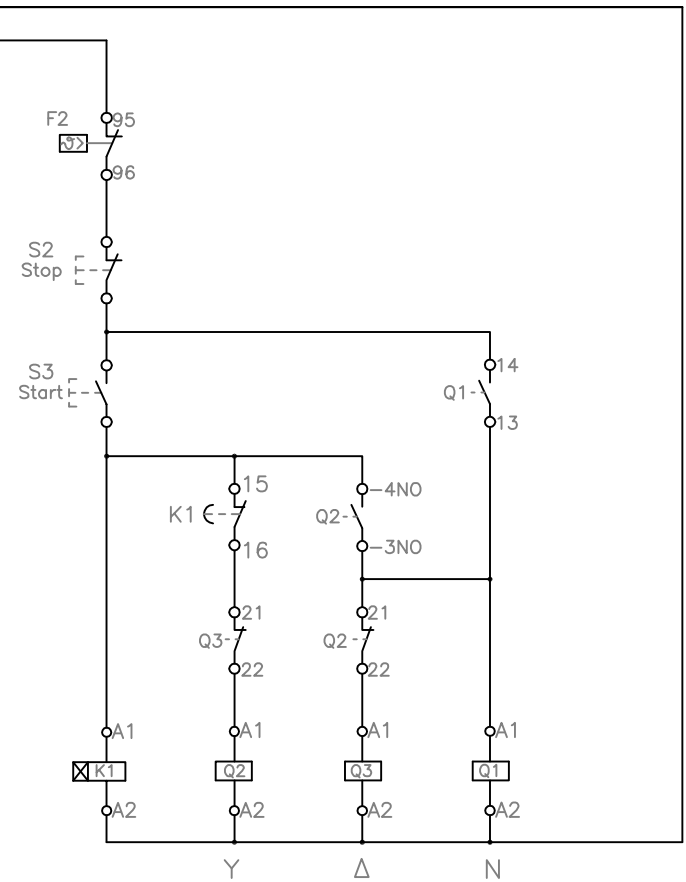


- Komponentenliste:
 S1 Hauptschalter
 S2 Stop
 S3 Start
 Q1 AF-Schütz ABB Uc:230V~
 Q2 AF-Schütz ABB Uc:230V~ (Stern)
 Q3 AF-Schütz ABB Uc:230V~ (Dreieck)
 K1 Stern-Dreieck-Timer, ABB, CT-SDE
 F1 Steuersicherung F2,0A
 F2 Überlastschutz Bereich Mx,xA
 M1 Motor



		Tag	Name	Bezeichnung
		Bearb. 17.11.16	Tr	
		Gepr.		Auto-St-Dr für AF-Schütze
				ZgNr. e_Auto_St_Dr_AF
Ind.	Änderung	Tag	Name	