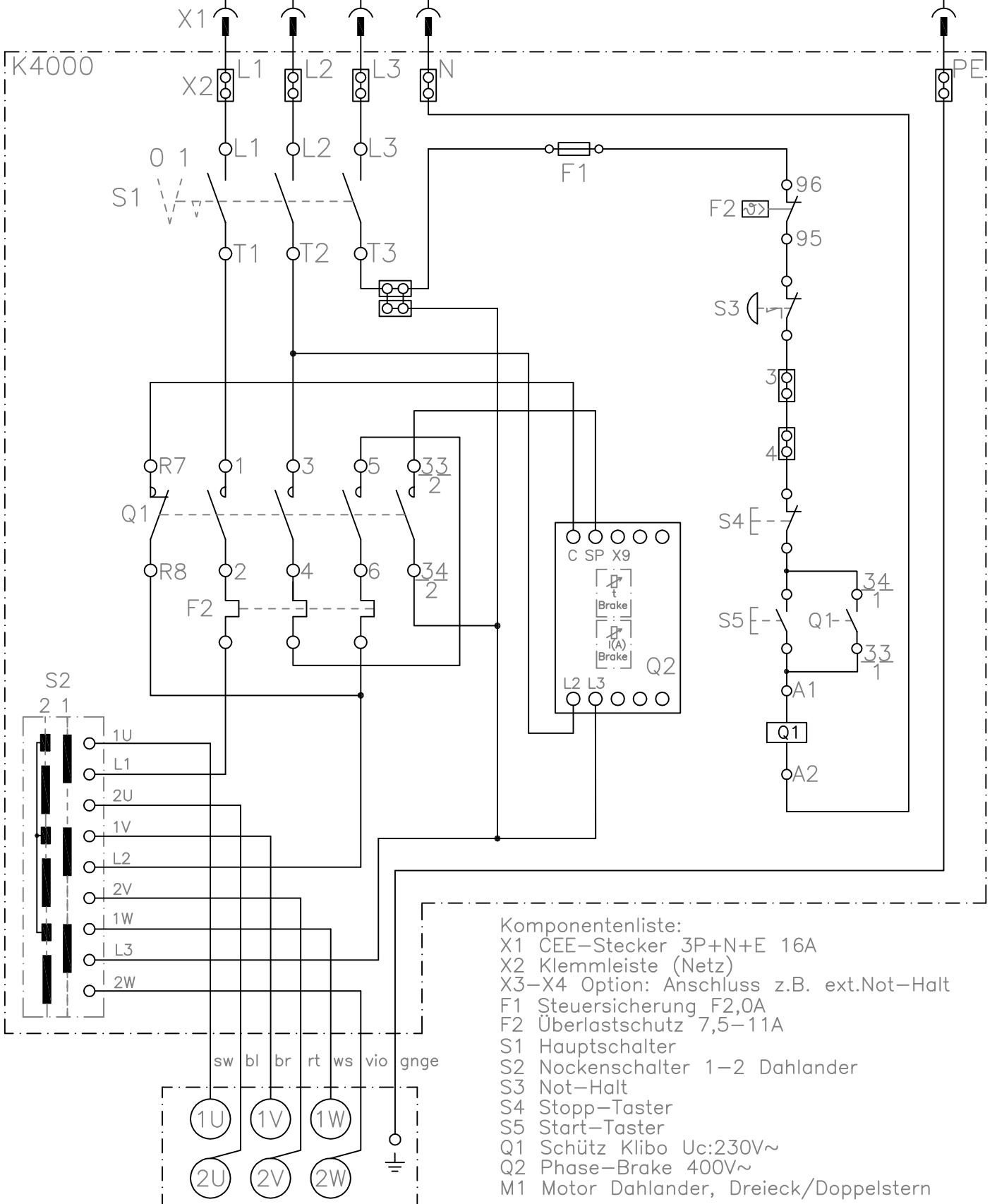



16A 3N~ 50Hz 400/230V
 L1
 L2
 L3
 N
 PE



- Komponentenliste:
 X1 CEE-Stecker 3P+N+E 16A
 X2 Klemmleiste (Netz)
 X3-X4 Option: Anschluss z.B. ext.Not-Halt
 F1 Steuersicherung F2,0A
 F2 Überlastschutz 7,5-11A
 S1 Hauptschalter
 S2 Nockenschalter 1-2 Dahlander
 S3 Not-Halt
 S4 Stopp-Taster
 S5 Start-Taster
 Q1 Schütz Klibo U_c:230V~
 Q2 Phase-Brake 400V~
 M1 Motor Dahlander, Dreieck/Doppelstern

				Tag	Name	Bezeichnung
				Bearb.	18.08.23	
				Gepr.		
				 KLINGER BORN		ZgNr.
Ind.	Änderung	Tag	Name			e_00984086