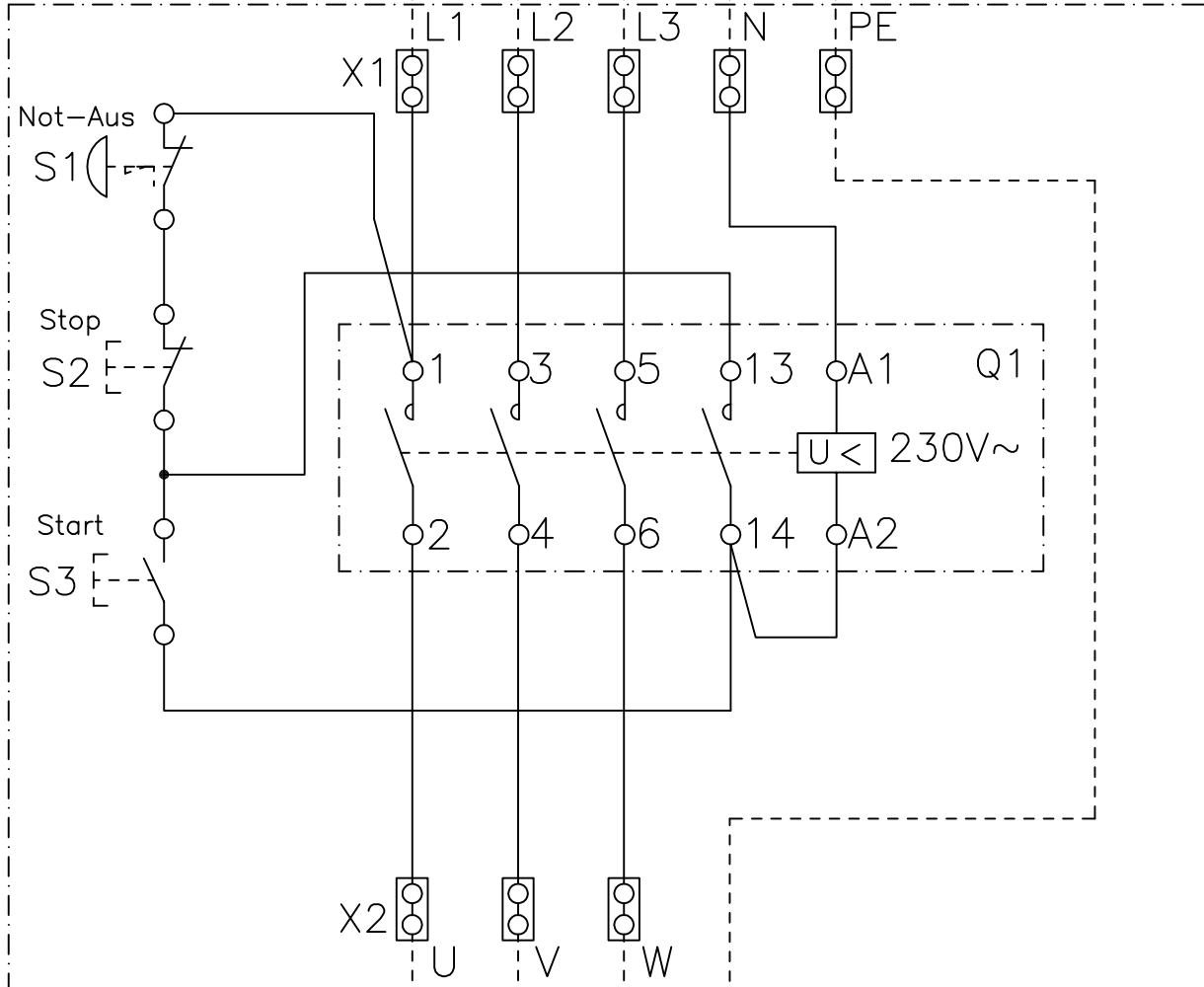
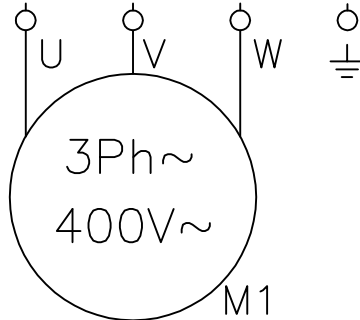


Gehäuse K3000



sw br gr gnge



Komponentenliste:

- M1 Motor
- Q1 Schütz Klibo 7,5KW Uc:230V~
- S1 Not-Aus
- S2 Taster Stop
- S3 Taster Start
- X1 Klemmleiste Netz
- X2 Klemmleiste Motor

				Tag	Name	Bezeichnung K3000/3Ph/Not
			Bearb.	13.12.16	M.Orlik	
			Gepr.			
Ind.	Änderuna	Taa	Name	KLINGER BORN		ZgNr. e_0098.3008