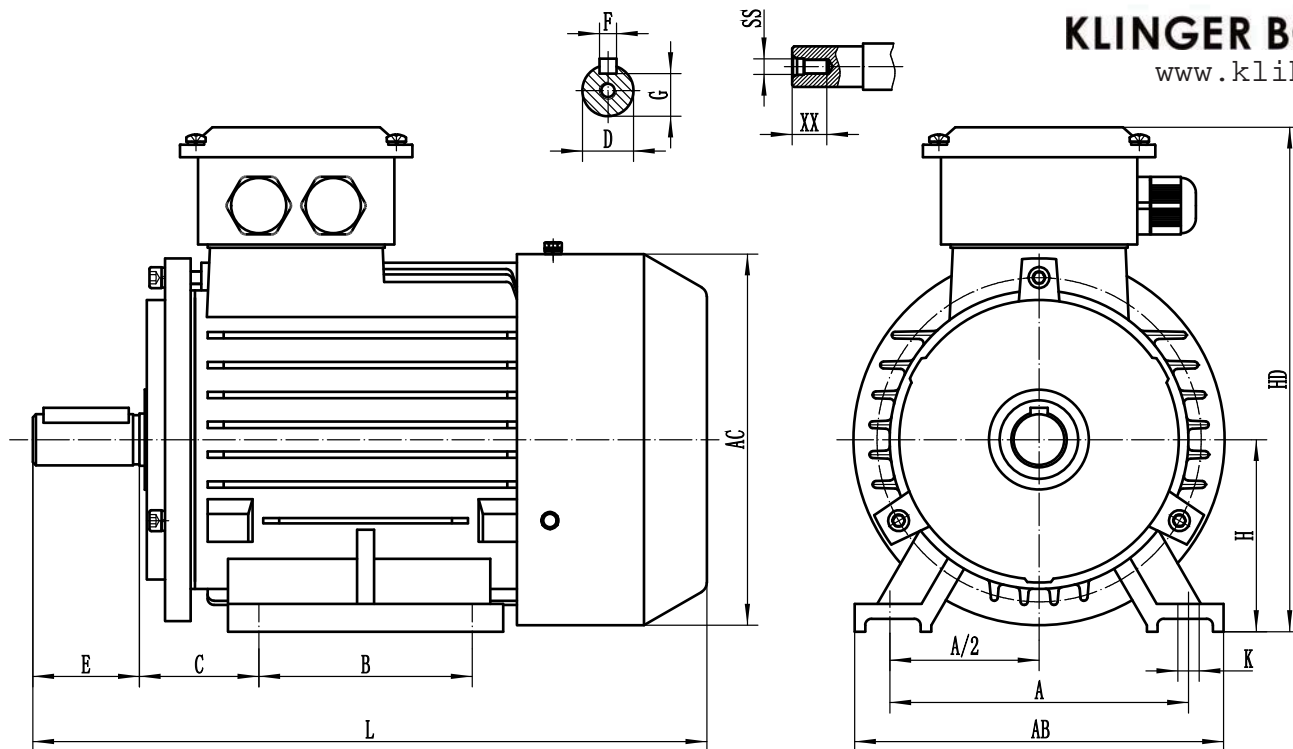




KLINGER BORN

www.klibo.de



FRAME	A	A/2	B	C	D	E	F	G	H	K	SS	XX	AB	AC	HD	L
71M	112	56	90	45	14	30	5	11	71	7	M5	13	140	140	195	255
80M	125	62.5	100	50	19	40	6	15.5	80	10	M6	19	165	159	220	295
90S	140	70	100	56	24	50	8	20	90	10	M8	19	180	175	250	320
90L	140	70	125	56	24	50	8	20	90	10	M8	19	180	175	250	345
100L	160	80	140	63	28	60	8	24	100	12	M10	22	205	196	270	385
112M	190	95	140	70	28	60	8	24	112	12	M10	22	230	219	300	400
132S	216	108	140	89	38	80	10	33	132	12	M12	28	270	259	345	470
132M	216	108	178	89	38	80	10	33	132	12	M12	28	270	259	345	510
160M	254	127	210	108	42	110	12	37	160	14.5	M16	38	320	313	420	615
160L	254	127	254	108	42	110	12	37	160	14.5	M16	38	320	313	420	670
180M	279	139.5	241	121	48	110	14	42.5	180	15	M16	38	355	380	456	700
180L	279	139.5	279	121	48	110	14	42.5	180	15	M16	38	355	380	456	740
200L	318	159	305	133	55	110	16	49	200	19	M20	42	395	420	545	770

FRAME	POLE	A	B	C	D	E	F	G	H	K	SS	XX	AB	AC	HD	L
225S	4.8	356	286	149	60	140	18	53	225	19	M20	42	435	470	555	820
225M	2		311		55	110	16	49								820
	4.6.8		60		140	18	53	875								
250M	2	406	349	168	60	140	18	53	250	24	M20	42	484	485	615	920
	4.6.8				65			58								
280S/M	2	457	368/419	190	65	140	18	58	280	24	M20	42	550	547	680	975/1025
	4.6.8				75		20	67.5								
315S/M/L	2	508	406/457/508	216	65	140	18	58	315	28	M20	48	630	620	870	1185/1295
	4.6.8.10				80			170								
355M/L	2	610	560/630	254	75	140	20	67.5	355	28	M20	48	730	705	970	1500/1530
	4.6.8.10				95			170								