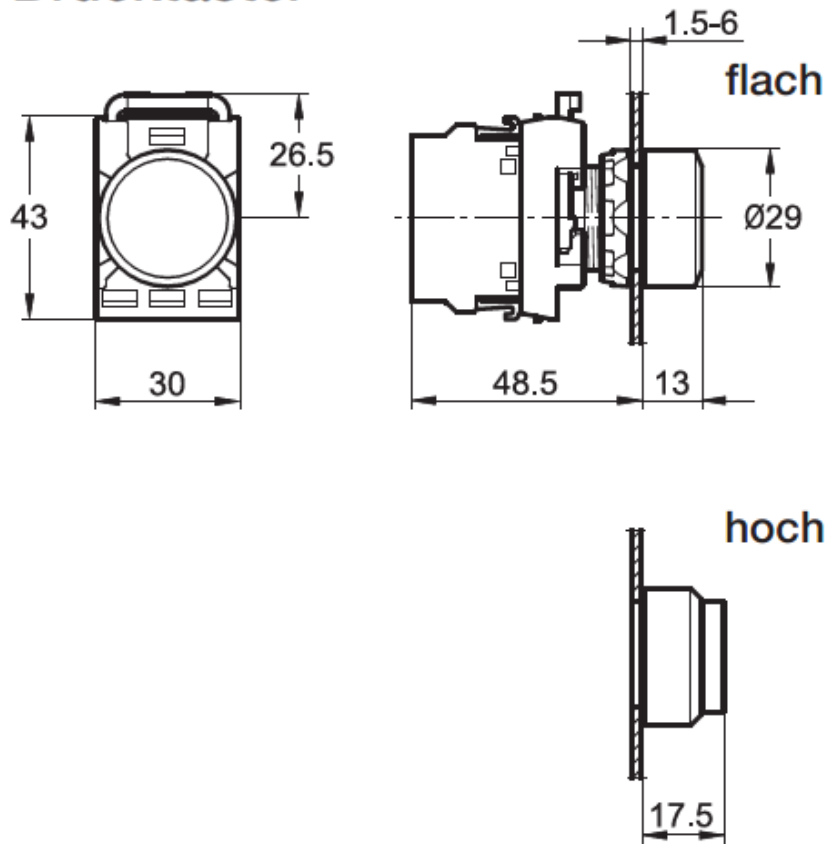
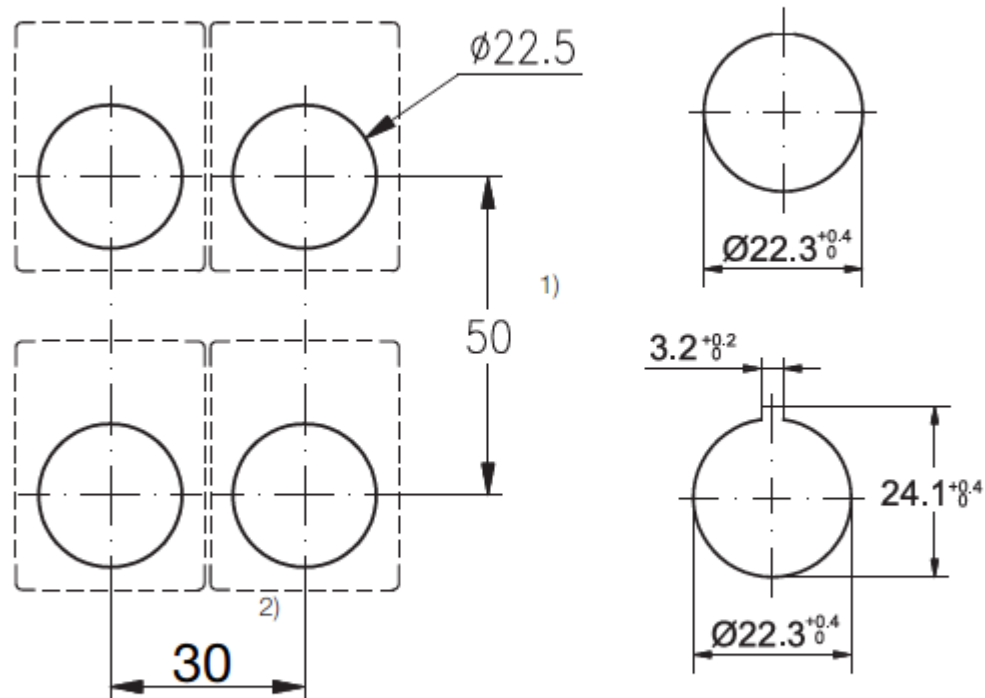


# Drucktaster



# Bohrpläne für Drucktaster, Schalter und Meldeleuchten



- 1) 55 mm wenn Textschild H=44,5 mm benutzt wird.  
61 mm für Pilztaster mit D=60 mm
- 2) 37 mm wenn Textschild mit Einlage benutzt wird.