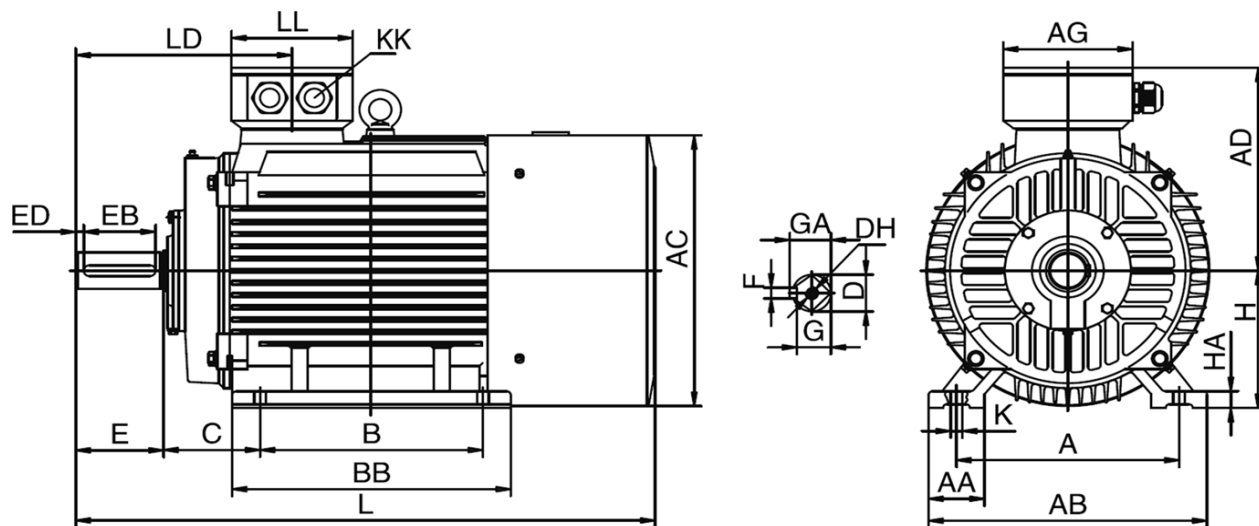


Maßbilder / Drawings

ACM 180 M-4/HE

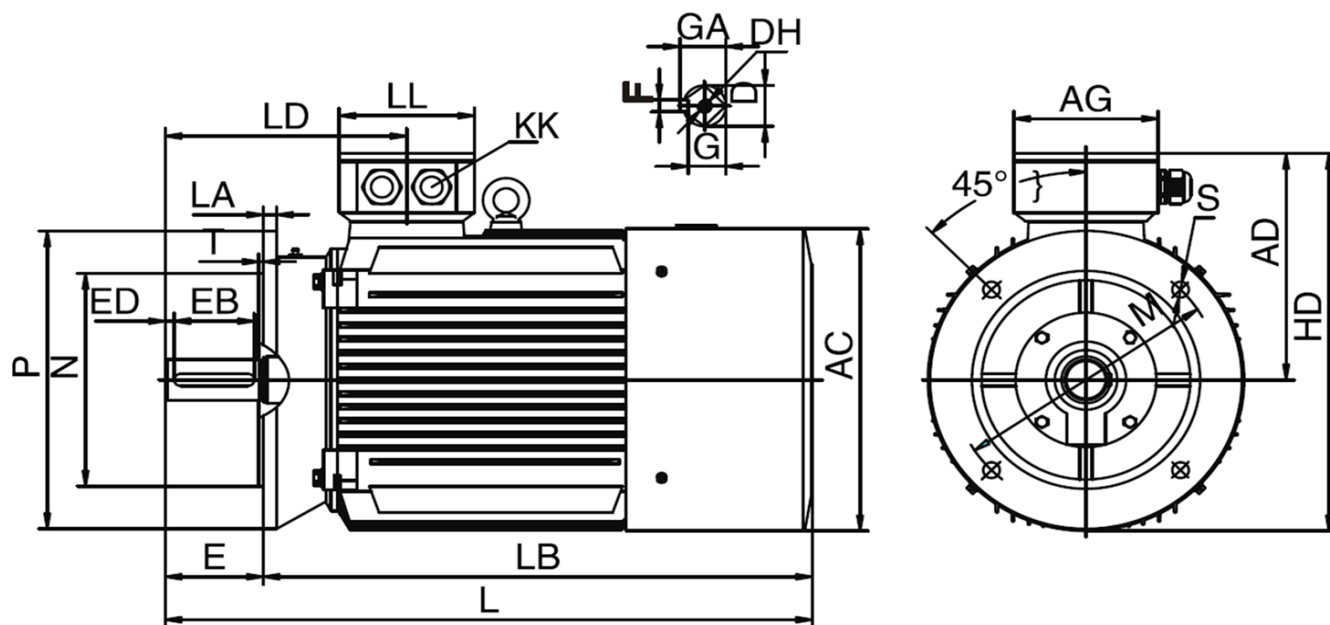
IM B3 / IM 1001



| TYP | A | AA | AB | AC | AD | AG | B | BB | C | D | DH | E | EB | ED | F | G | GA | H | HA | K | KK | L | LD | LL |
|------|-----|----|-----|-----|-----|-----|-----|-----|-----|----|--------|-----|----|----|----|------|------|-----|----|---------|-----------|-----|-----|-----|
| 180M | 279 | 70 | 349 | 355 | 267 | 162 | 241 | 311 | 121 | 48 | M16X36 | 110 | 90 | 10 | 14 | 42,5 | 51,5 | 180 | 22 | 4-Ø14,5 | 2-M40X1,5 | 688 | 271 | 152 |

FCM 180 M-4/HE

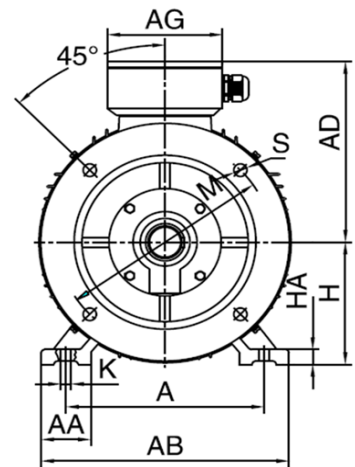
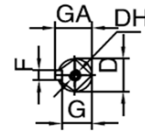
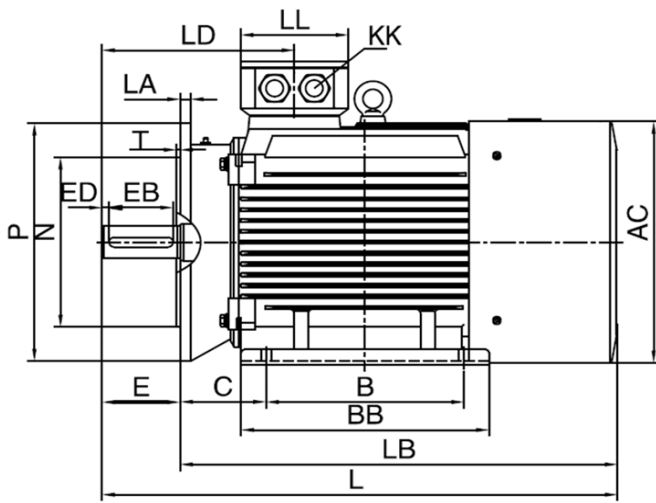
IM B5 / IM 3001



| TYP | AC | AD | AG | D | DH | E | EB | ED | F | G | GA | HD | KK | L | LA | LB | LD | LL | M | N | P | S | T |
|------|-----|-----|-----|----|--------|-----|----|----|----|------|------|-------|-----------|-----|----|-----|-----|-----|-----|-----|-----|------|---|
| 180M | 355 | 267 | 162 | 48 | M16X36 | 110 | 90 | 10 | 14 | 42,5 | 51,5 | 444,5 | 2-M40X1,5 | 688 | 15 | 578 | 271 | 152 | 300 | 250 | 350 | 18,5 | 5 |

FCMP 180 M-4/HE

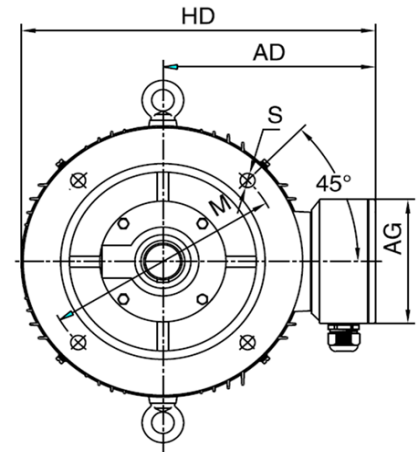
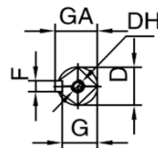
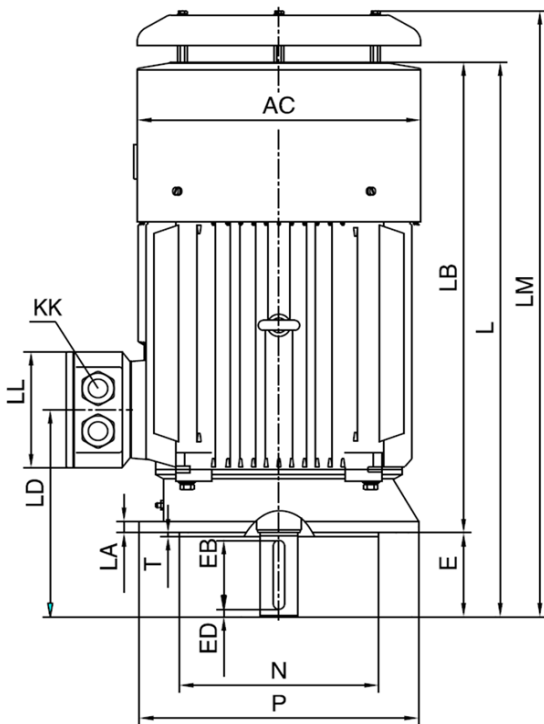
IM B35 / IM 2001



| TYP | A | AA | AB | AC | AD | AG | B | BB | C | D | DH | E | EB | ED | F | G | GA | H | HA | K | KK | L | LA | LB | LD | LL | M | N | P | S | T |
|------|-----|----|-----|-----|-----|-----|-----|-----|-----|----|--------|-----|----|----|----|------|------|-----|----|---------|-----------|-----|----|-----|-----|-----|-----|-----|-----|------|---|
| 180M | 279 | 70 | 349 | 355 | 267 | 162 | 241 | 311 | 121 | 48 | M16X36 | 110 | 90 | 10 | 14 | 42,5 | 51,5 | 180 | 22 | 4-Ø14,5 | 2-M40X1,5 | 688 | 15 | 578 | 271 | 152 | 300 | 250 | 350 | 18,5 | 5 |

FCM 180 M-4/HE

IM V1 / IM 3011



| TYP | AC | AD | AG | D | DH | E | EB | ED | F | G | GA | HD | KK | L | LA | LB | LD | LL | LM | M | N | P | S | T |
|------|-----|-----|-----|----|--------|-----|----|----|----|------|------|-------|-----------|-----|----|-----|-----|-----|-----|-----|-----|-----|------|---|
| 180M | 355 | 267 | 162 | 48 | M16X36 | 110 | 90 | 10 | 14 | 42,5 | 51,5 | 444,5 | 2-M40X1,5 | 688 | 15 | 578 | 271 | 152 | 760 | 300 | 250 | 350 | 18,5 | 5 |