

Datenblatt / Datasheet

15 kW - 2-polig - IE2

Elektrische Daten / Electrical Data		
Motorleistung / Power	15,0 / 18,0	kW 50/60 Hz
Motordrehzahl / Rotation speed	2930	rpm / 50 Hz
	3516	rpm / 60 Hz
Spannung / Voltage	400	V Δ / 50 Hz
	690	V Y / 50 Hz
	460	V Δ / 60 Hz
	795	V Y / 60 Hz
Motornennmoment / Torque	48,9	Nm (Mn)
Nennstrom / Current	26,9 / 15,6	A (In) / 50 Hz
	28,1 / 16,3	A (In) / 60 Hz
Anzugsstrom / Starting current	8,0	x In
Anlaufmoment / Starting torque	2,2	x Mn
Kippmoment / Breakdown torque	2,3	x Mn
Wirkungsgrad / Efficiency factor	90,30%	100%
	90,70%	75%
	88,50%	50%
Wirkungsgradklasse / Efficiency class	IE2	
Leistungsfaktor / Power factor	0,89	100%

Mechanische Daten / Mechanical data		
Schalldruckpegel / Sound pressure level	73	dB(A)
Trägheitsmoment / Moment of inertia	0,0466	Kgm ²
Lager AS / bearing DE	6309.ZZ.C3	
Lager BS / bearing NDE	6309.ZZ.C3	
nom. Lagerlebensdauer / bearing lifetime	20.000 h	bei Fr + Fx
zulässige Radiallast (Fr) / allowed radial load (Fr)	2585 N	Wellenmitte / middle of shaft
zulässige Axiallast (Fx) / allowed axial load (Fx)	1650 N	Zug / pull
	1650 N	Druck / pressure
Art der Lagerung / type of bearing	Festlager BS / fixed bearing NC Standard	

Allgemeine Daten / General data		
Motorbaugröße / Frame size	160 M	
Gewicht / Weight	122	kg
Gehäuse / Housing	Grauguss / cast iron housing	
Schutzart / Protection class	IP 55	
Isolationsklasse / Insulation class	F nach B / F to B	
Tropenisolation / Tropicalized	nein / no	
Schwingstufe / Vibration class	A	
Läufer sind / Rotors are	Halbkeil gewuchtet / half-key balanced	
Betriebsart / Operation mode	S1	
Drehrichtung / Direction of rotation	rechts / links / right / left	
Kühlart / TEFC	IC 411	
Kabelverschraubung / Cable glands	2x M40x1,5, 1x M20x1,5	
Normen / Regulations	IEC / DIN / ISO / VDE / EN	
Ausführung nach / Acc. to	IEC 60034 -1	
Anstrich / Painting	RAL 7030	

Explosionsschutz / Explosion protection		
Zündschutzart / type of protection	ohne / without	

Umweltbedingungen / Environmental conditions		
Kühlmitteltemperatur / cooling medium temperature	-20°C bis +40°C	
max. Aufstellhöhe / max. height of location	1.000	m über NN / m over NN

Zubehör / Accessories		
3 eingebaute Kaltleiter / 3 built-in PTC		

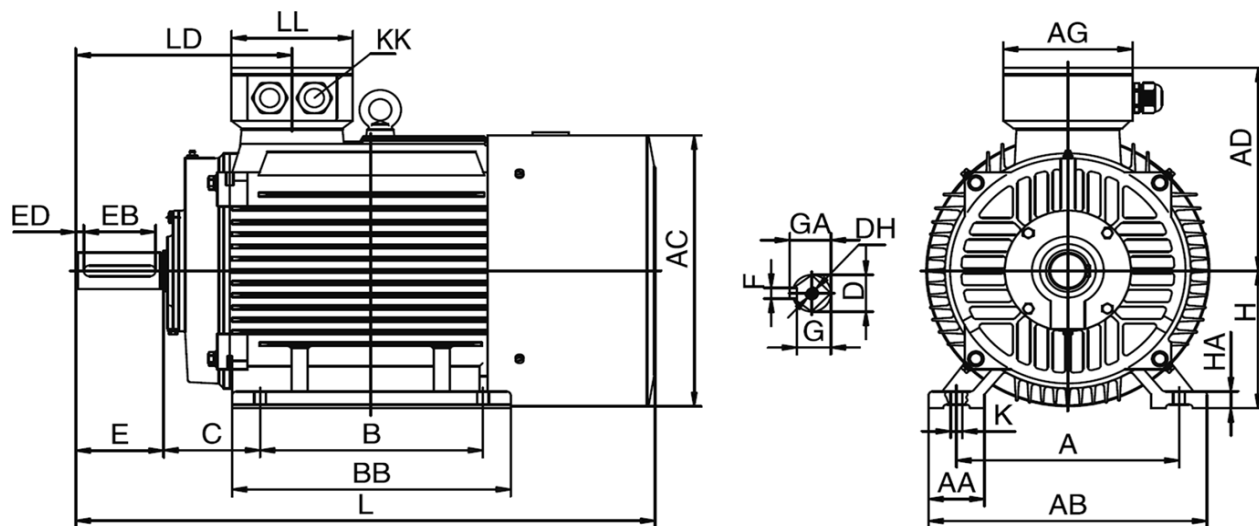
Technische Änderungen und Irrtümer vorbehalten / Technical modifications reserved, errors excepted

Sla * ^! BÄÖ | ; } Ö { à PËQ/Ä ^} Ü & Qa * ^) é & ! ; } Ä Ë Ö | H U I Ó (^) • ä æ @
 ~~~~~^! È I J Ä Ö | F I F Ä H E J Z E F Ö ä È I J Ä Ö | F I F Ä H E J Z E F  
 ~~~~~, . È | ä [ È ^

Maßbilder / Drawings

ACM 160 MB-2/HE

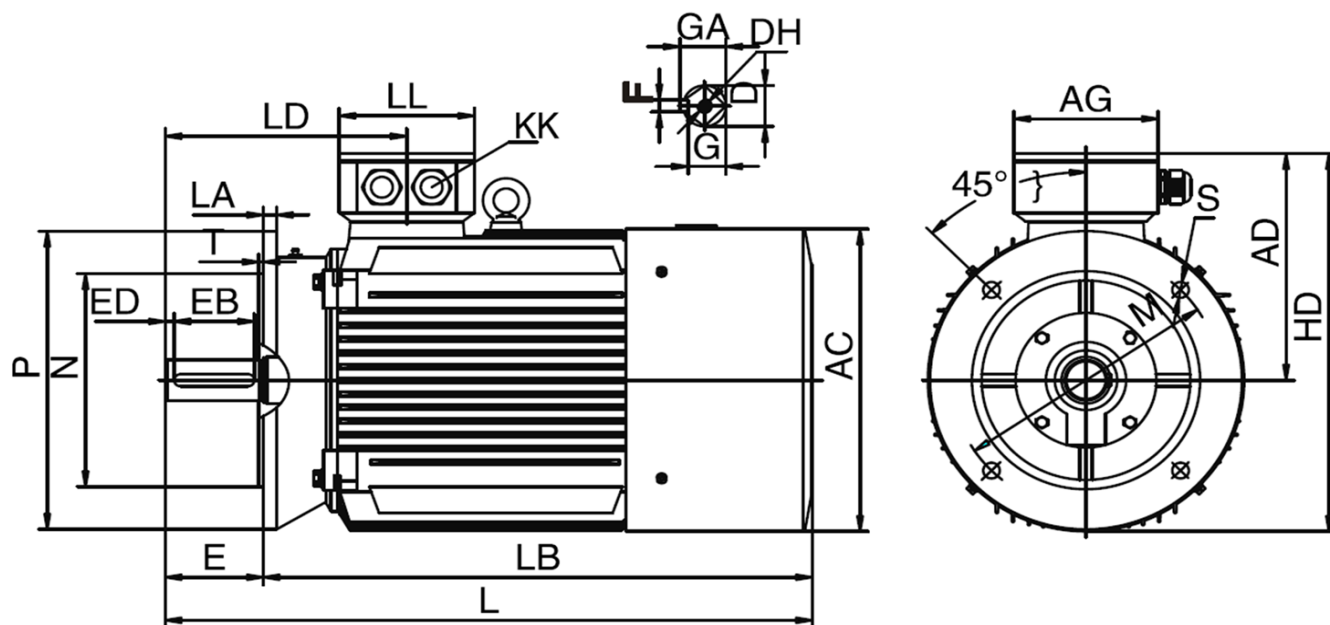
IM B3 / IM 1001



| TYP | A | AA | AB | AC | AD | AG | B | BB | C | D | DH | E | EB | ED | F | G | GA | H | HA | K | KK | L | LD | LL |
|------|-----|----|-----|-----|-----|-----|-----|-----|-----|----|--------|-----|----|----|----|----|----|-----|----|---------|-----------|-----|-----|-----|
| 160M | 254 | 65 | 314 | 314 | 251 | 162 | 210 | 260 | 108 | 42 | M16X36 | 110 | 90 | 10 | 12 | 37 | 45 | 160 | 20 | 4-Ø14,5 | 2-M40X1,5 | 608 | 256 | 152 |

FCM 160 MB-2/HE

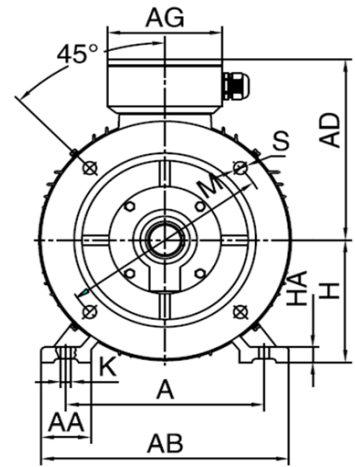
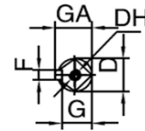
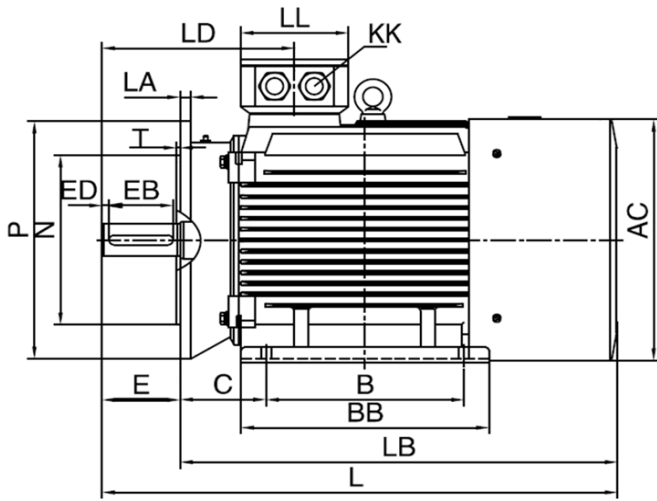
IM B5 / IM 3001



| TYP | AC | AD | AG | D | DH | E | EB | ED | F | G | GA | HD | KK | L | LA | LB | LD | LL | M | N | P | S | T |
|------|-----|-----|-----|----|--------|-----|----|----|----|----|----|-----|-----------|-----|----|-----|-----|-----|-----|-----|-----|------|---|
| 160M | 314 | 251 | 162 | 42 | M16X36 | 110 | 90 | 10 | 12 | 37 | 45 | 426 | 2-M40X1,5 | 608 | 15 | 498 | 256 | 152 | 300 | 250 | 350 | 18,5 | 5 |

FCMP 160 MB-2/HE

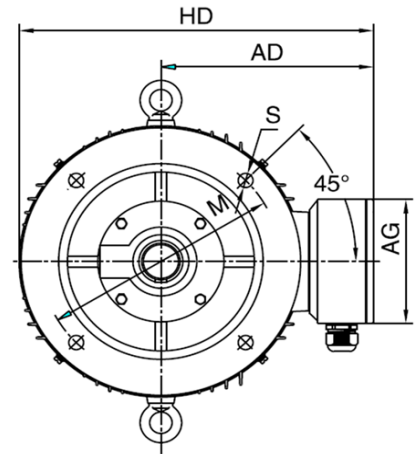
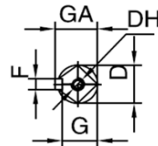
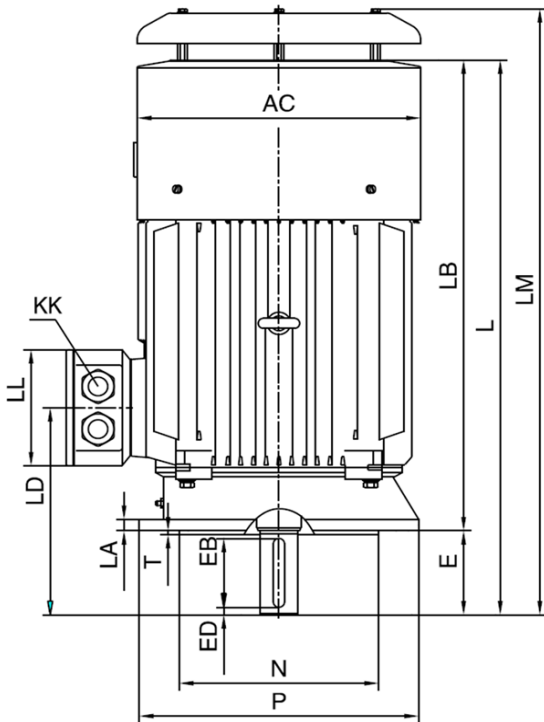
IM B35 / IM 2001



| TYP | A | AA | AB | AC | AD | AG | B | BB | C | D | DH | E | EB | ED | F | G | GA | H | HA | K | KK | L | LA | LB | LD | LL | M | N | P | S | T |
|------|-----|----|-----|-----|-----|-----|-----|-----|-----|----|--------|-----|----|----|----|----|----|-----|----|---------|-----------|-----|----|-----|-----|-----|-----|-----|-----|------|---|
| 160M | 254 | 65 | 314 | 314 | 251 | 162 | 210 | 260 | 108 | 42 | M16X36 | 110 | 90 | 10 | 12 | 37 | 45 | 160 | 20 | 4-Ø14,5 | 2-M40X1,5 | 608 | 15 | 498 | 256 | 152 | 300 | 250 | 350 | 18,5 | 5 |

FCM 160 MB-2/HE

IM V1 / IM 3011



| TYP | AC | AD | AG | D | DH | E | EB | ED | F | G | GA | HD | KK | L | LA | LB | LD | LL | LM | M | N | P | S | T |
|------|-----|-----|-----|----|--------|-----|----|----|----|----|----|-----|-----------|-----|----|-----|-----|-----|-----|-----|-----|-----|------|---|
| 160M | 314 | 251 | 162 | 42 | M16X36 | 110 | 90 | 10 | 12 | 37 | 45 | 426 | 2-M40X1,5 | 608 | 15 | 498 | 256 | 152 | 670 | 300 | 250 | 350 | 18,5 | 5 |