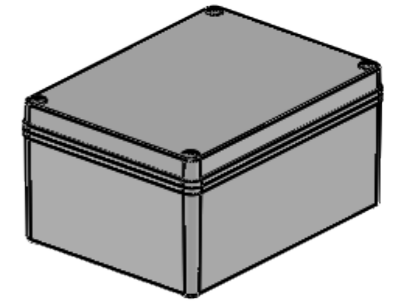
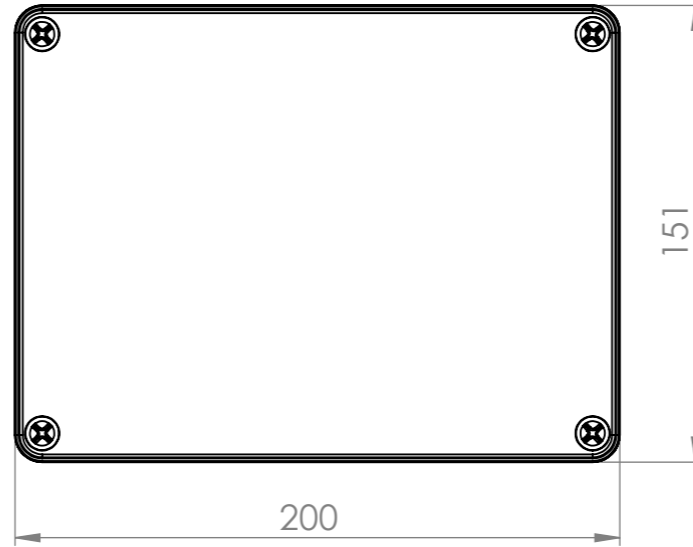
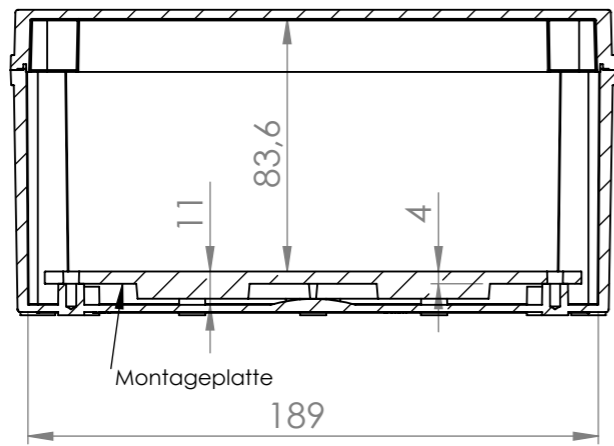
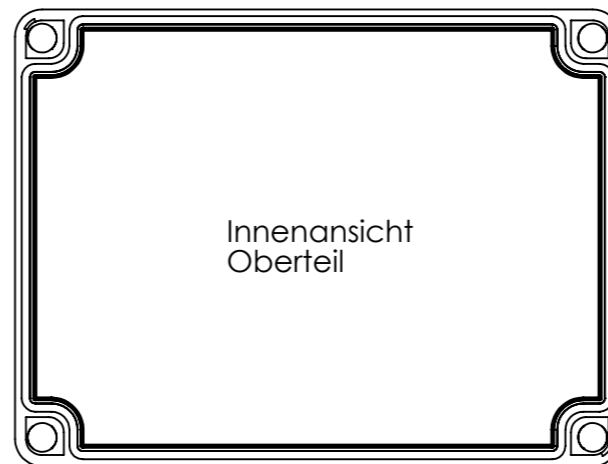
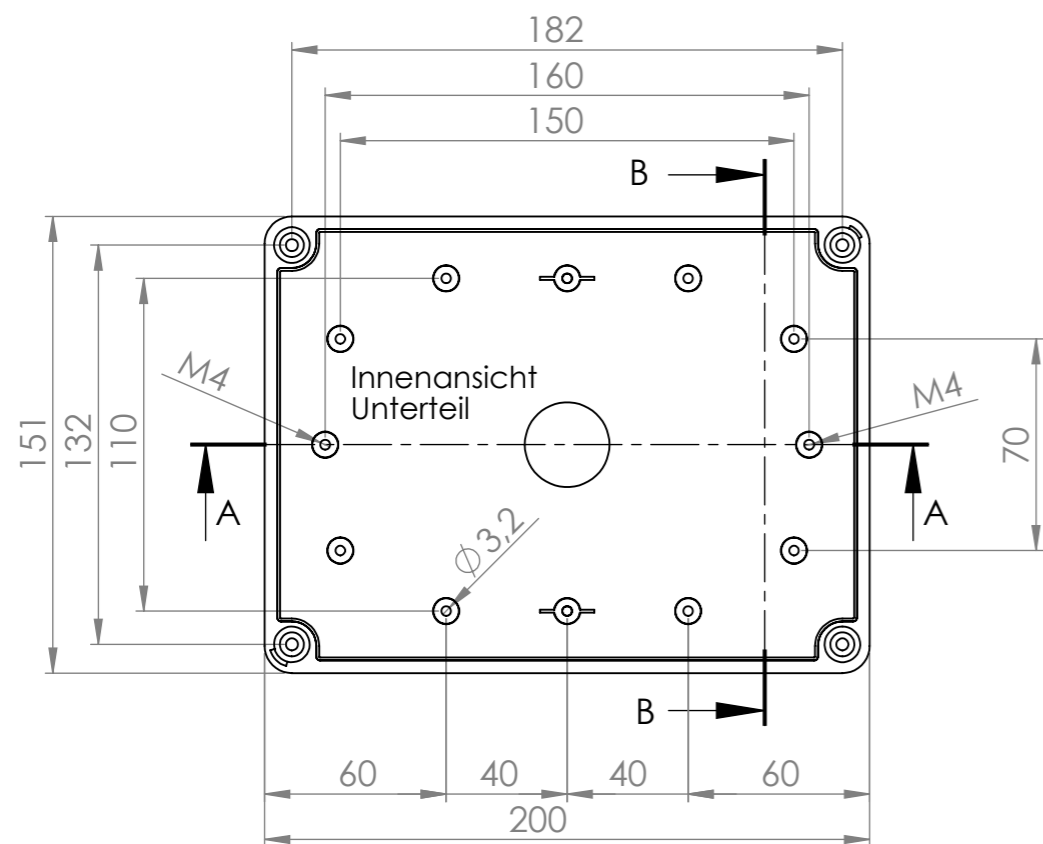
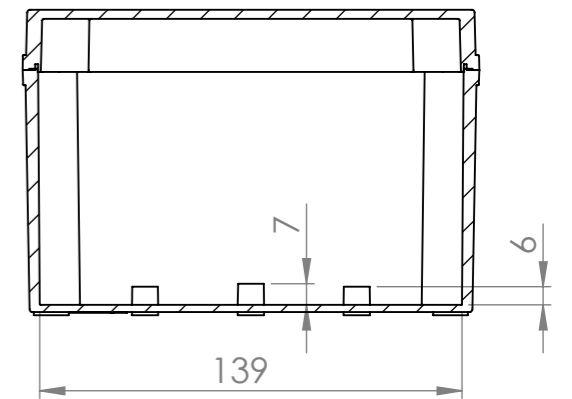
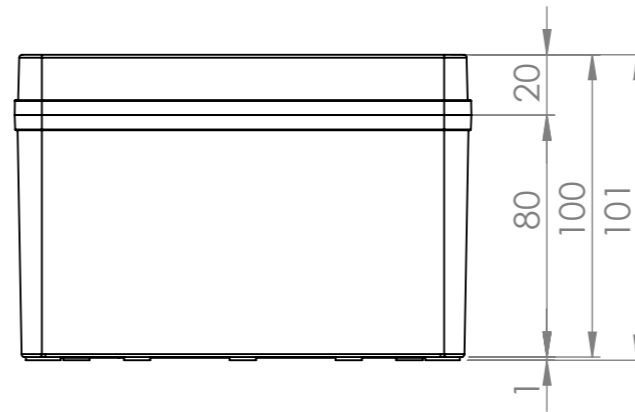


A-A



B-B



Montageplatte Artikelnr. 40751288
nicht im Lieferumfang enthalten

				Tag	Name	Bezeichnung 40751213_Gehäuse TJ-AG-1520
				Bearb. 08.01.2015	Krämer	
				Gepr.		ZgNr. G:\SW\Ma\Artikel\2D-Zeichnungen\ 40751213_Gehäuse TJ-AG-1520
Ind. Änderung		Tag	Name	KLINGER BORN		