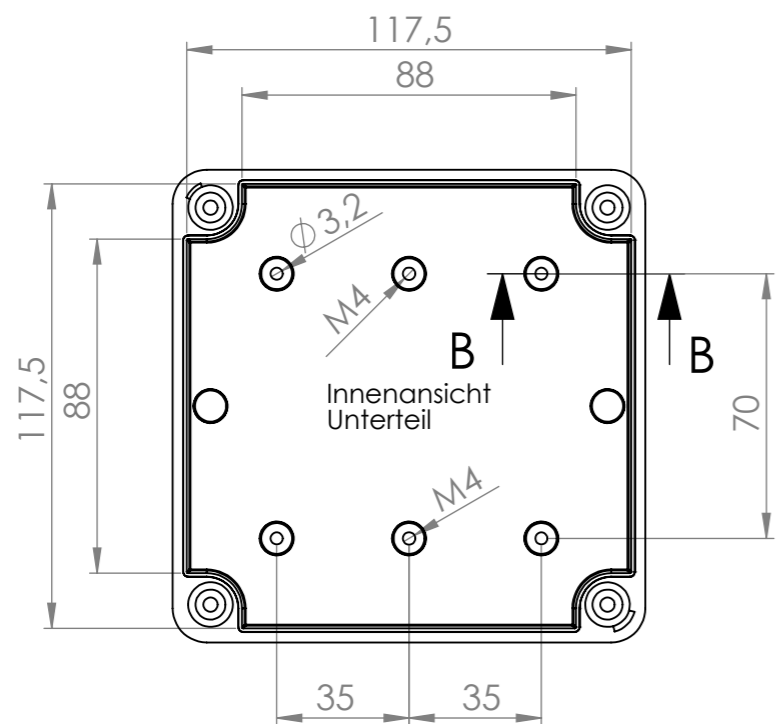
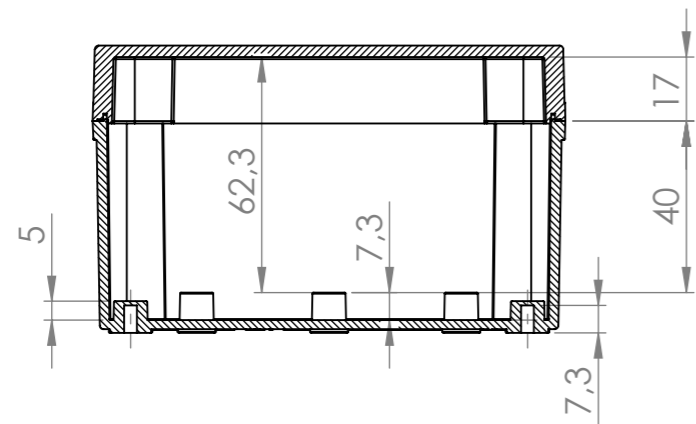
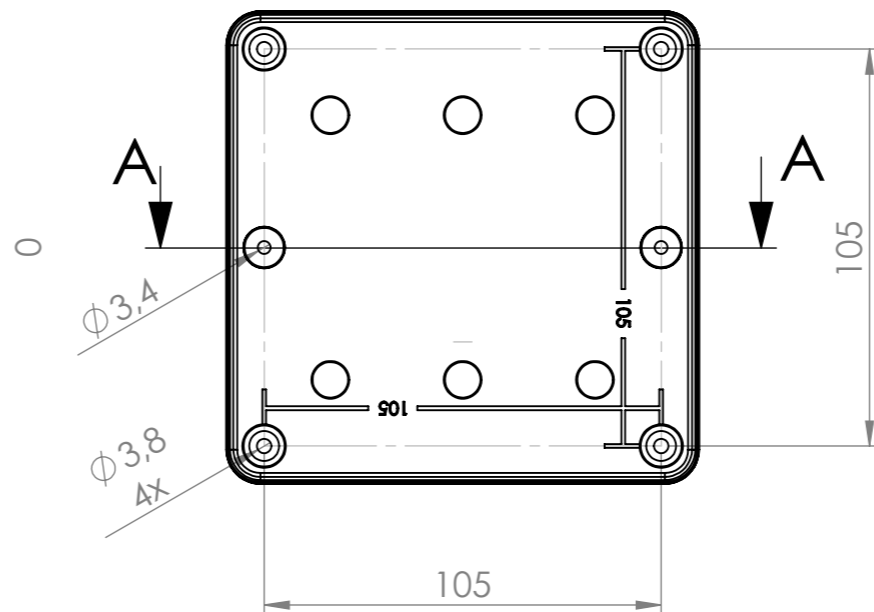
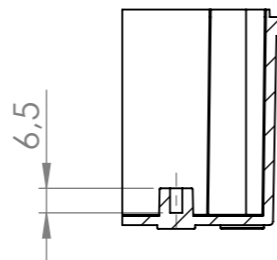


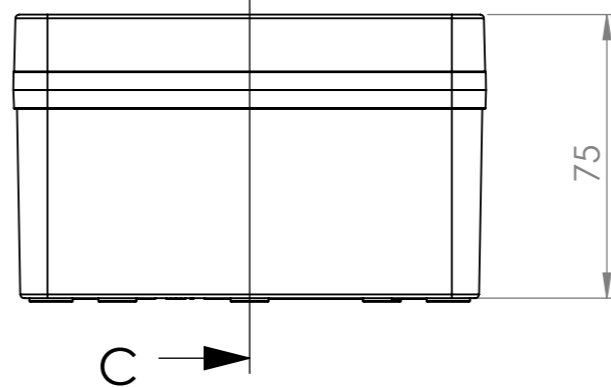
SCHNITT A-A



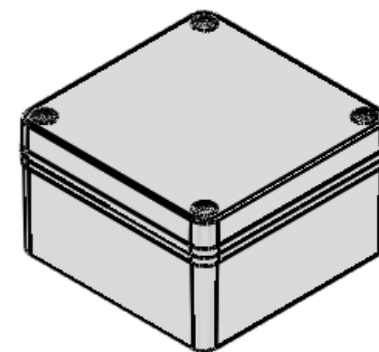
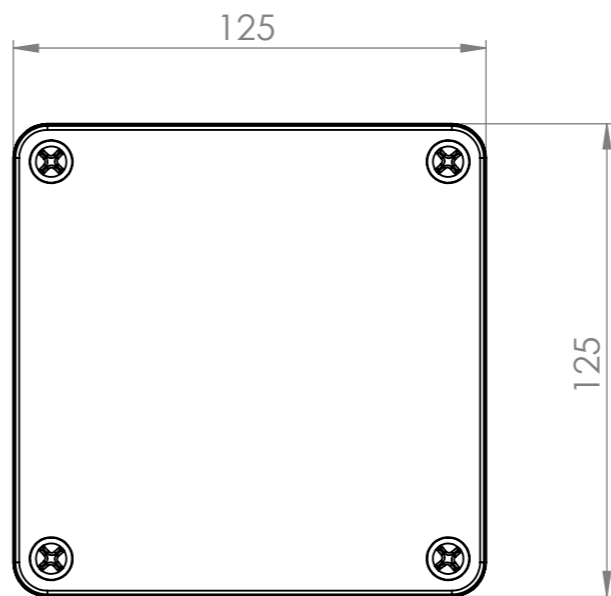
SCHNITT B-B
MABSTAB 1 : 2



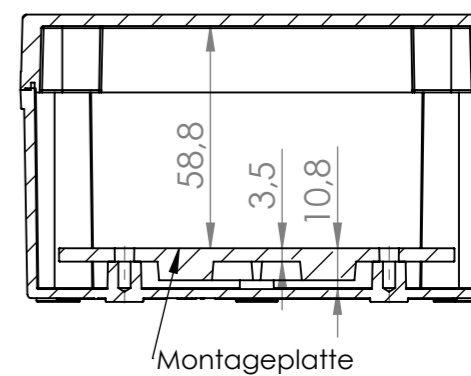
C



C



SCHNITT C-C
MABSTAB 1 : 2



				Tag	Name	Bezeichnung
				07.10.2014	Krämer	
				Bearb.		ZgNr. G:\SW\Ma\Artikel\2D-Zeichnungen\ 40751211_Gehäuse TJ-AG-1212-S
				Gepr.		
Ind. Änderung	Tag	Name				