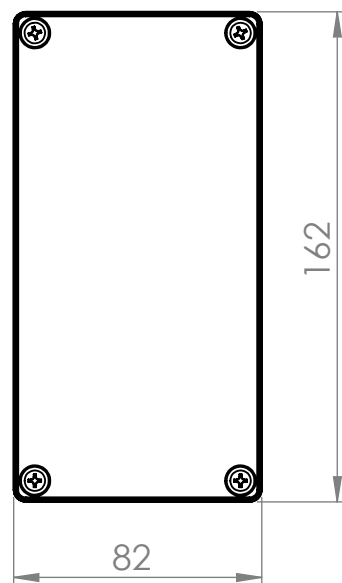
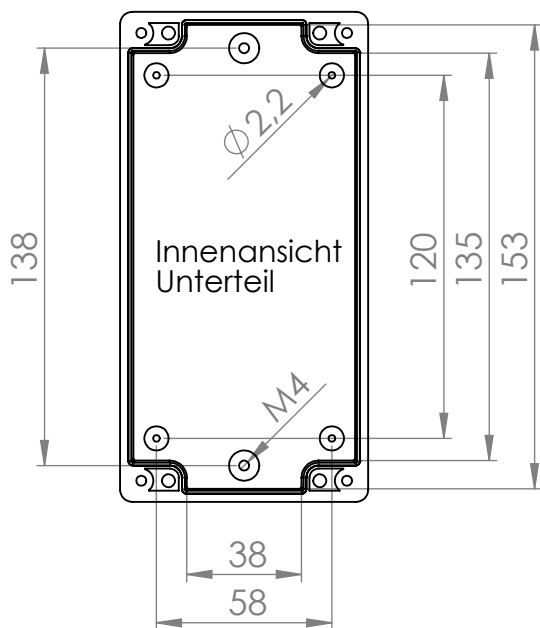
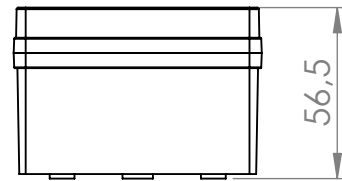
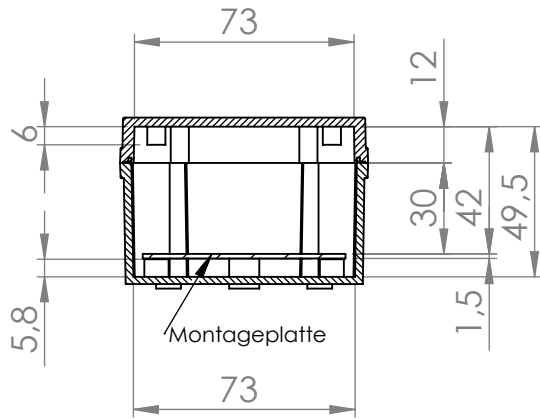


SCHNITT A-A



			Tag	Name	Bezeichnung 40751205 Gehäuse TJ-AG-0816-S
		Bearb.	31.8.2012	Born	
		Gepr.			ZgNr. G:\SW\Ma\Artikel\2D\
Ind. Änderung	Tag	Name	KLINGER BORN 		