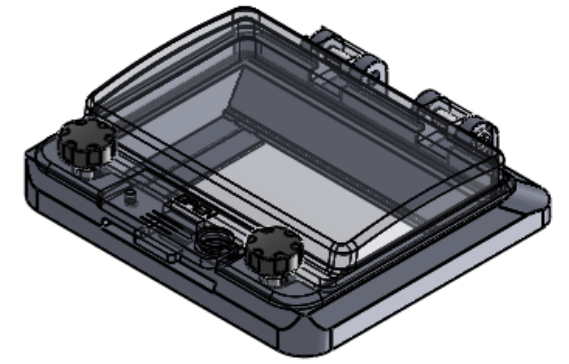
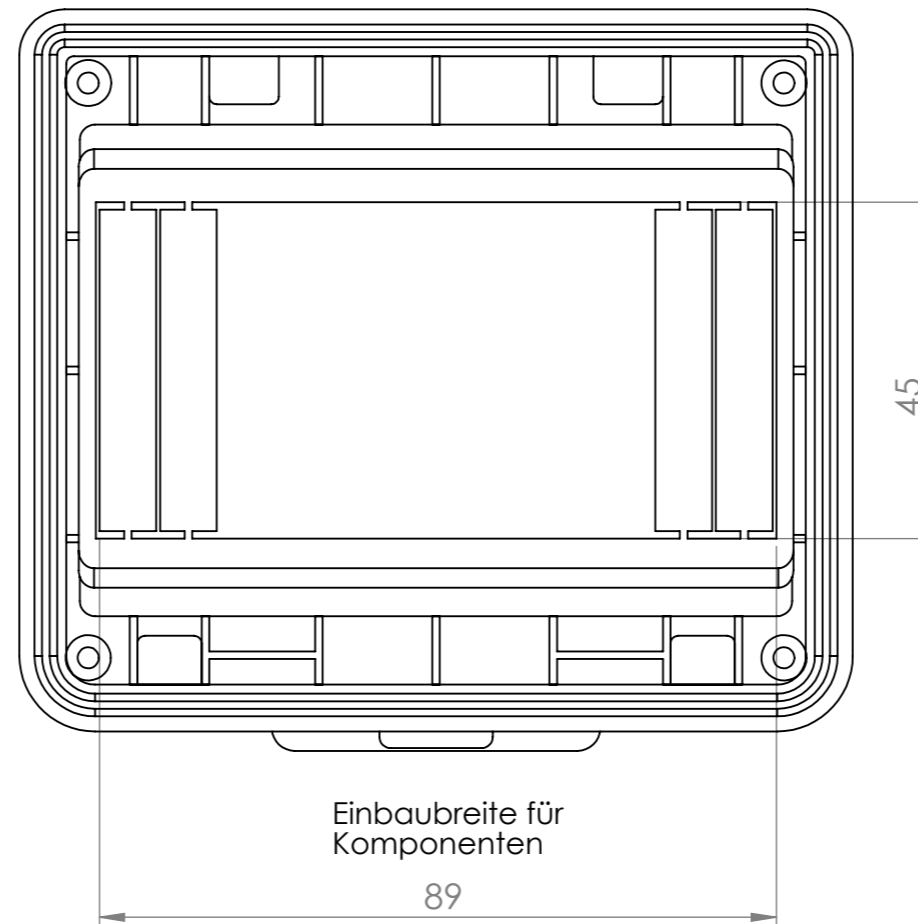
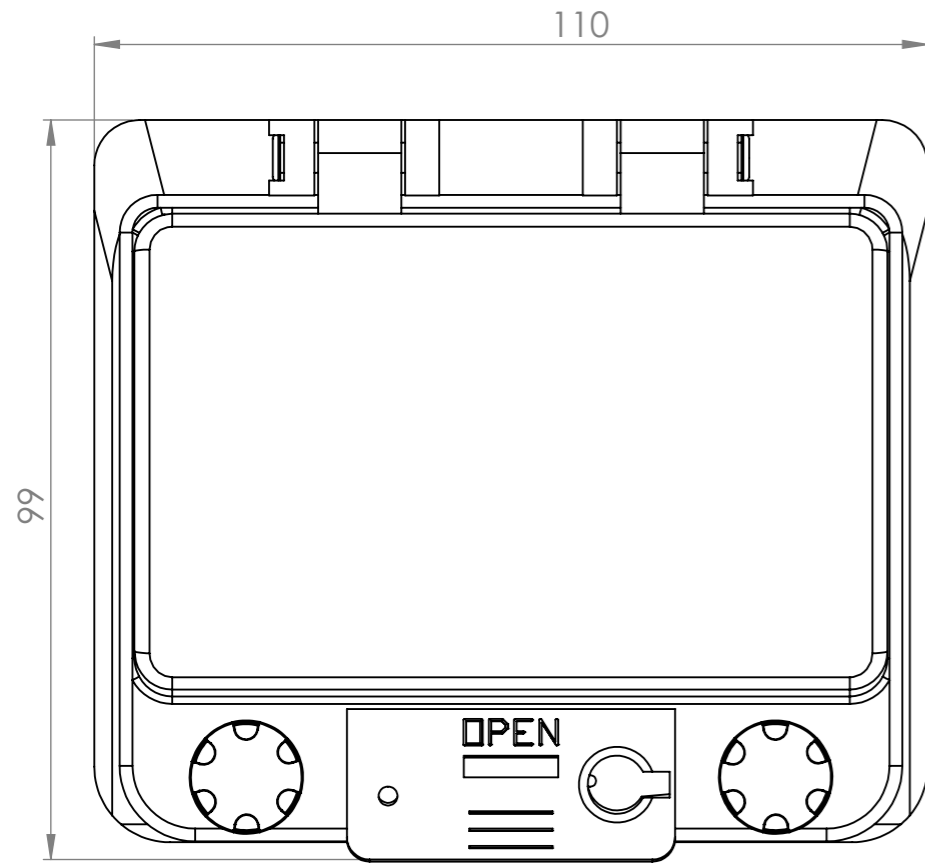


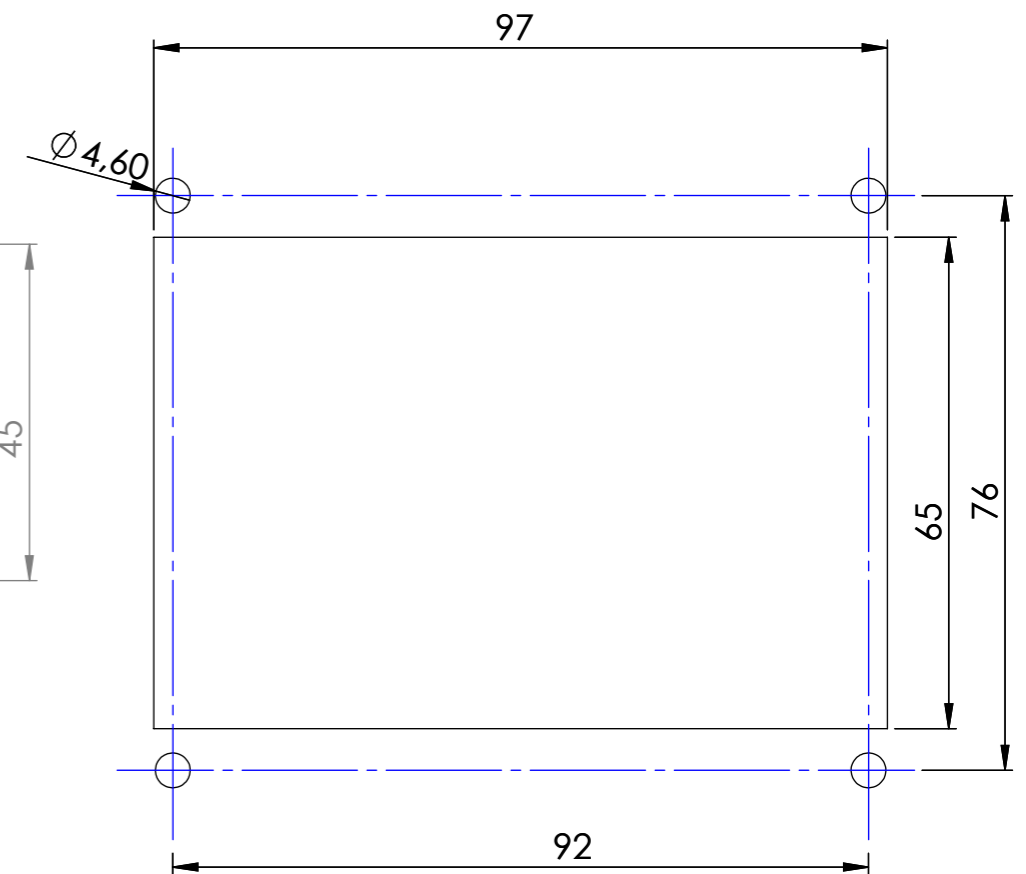
Ansicht: "A"
180° gedreht gezeichnet



Einbaumaße



Einbaubreite für
Komponenten



				Tag	Name	Bezeichnung 40751133_Einbaurahmen mit Klappfenster_5-pol
			Bearb. Gepr.	31.1.2018	Kritzer	
Ind. Änderung		Tag	Name			ZgNr. G:\SW\Ma\Artikel\ 2D-Zeichnungen