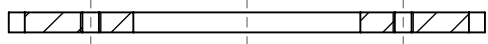
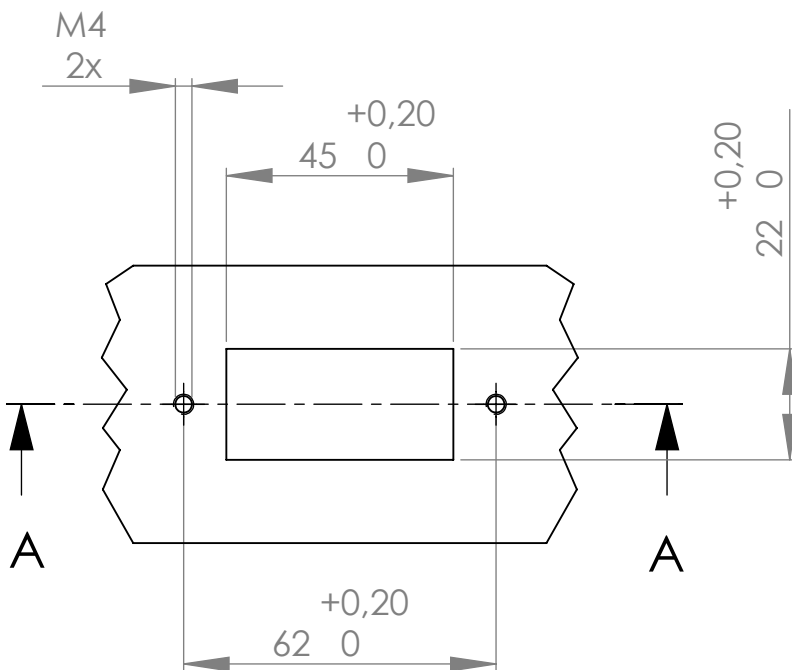
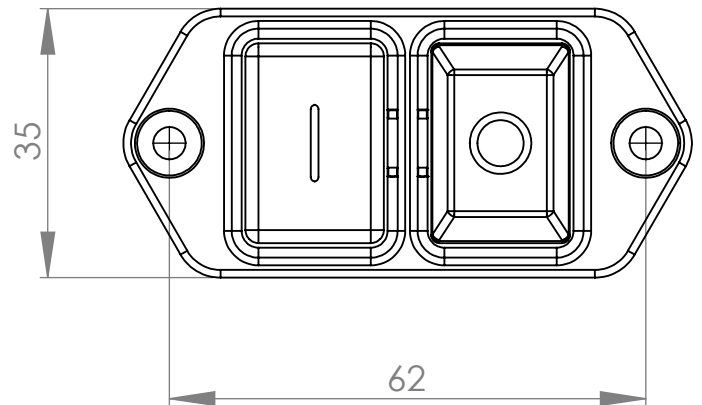


SCHNITT A-A  
MAßSTAB 1 : 1.5



Wandstärke 1,5 bis 4 mm



Ausschnitt für Einbauschalter  
KB-01-L

			Tag	Name	Bezeichnung KB-01-L
		Bearb. Gepr.	05.03.2008	Krämer	
Ind. Änderung	Tag	Name			ZgNr. G:\SW\MA\Artikel\40700005_kb01-I