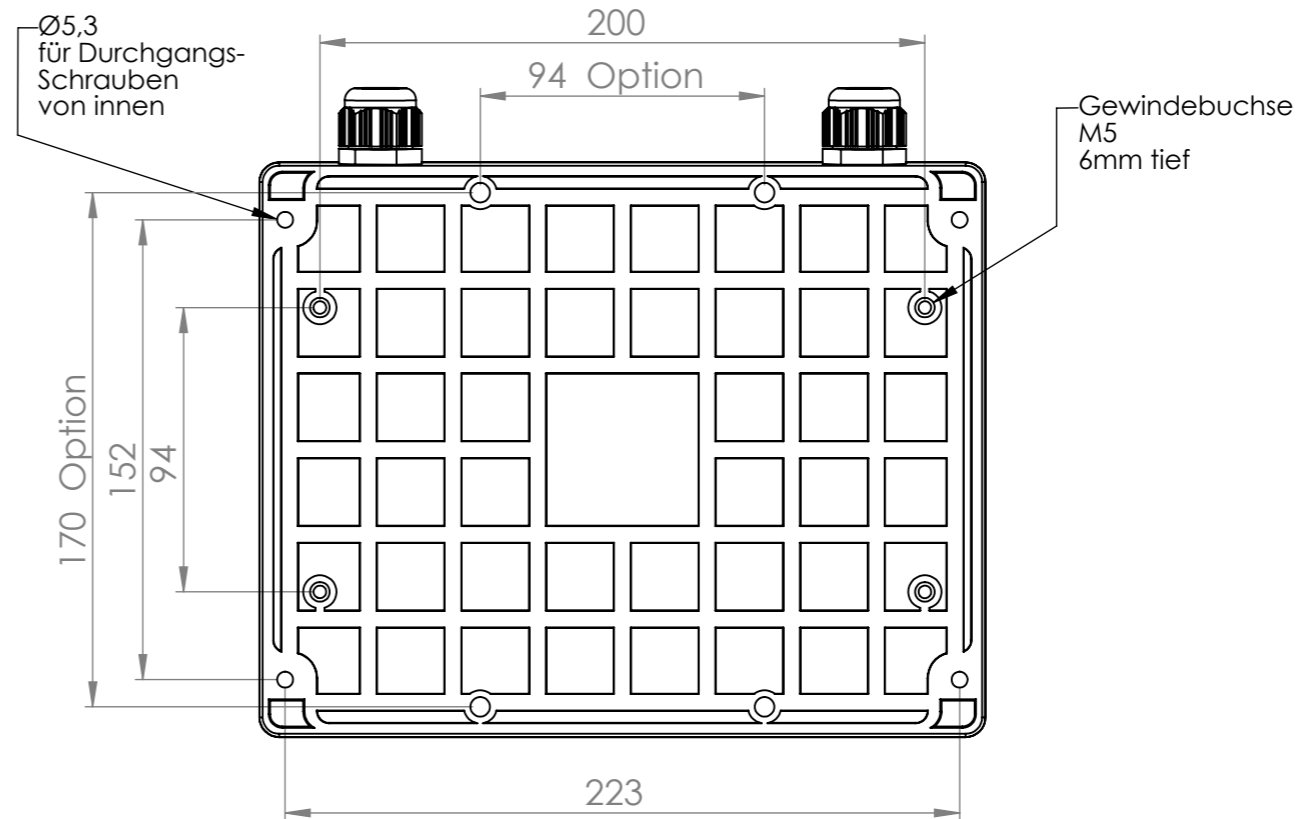
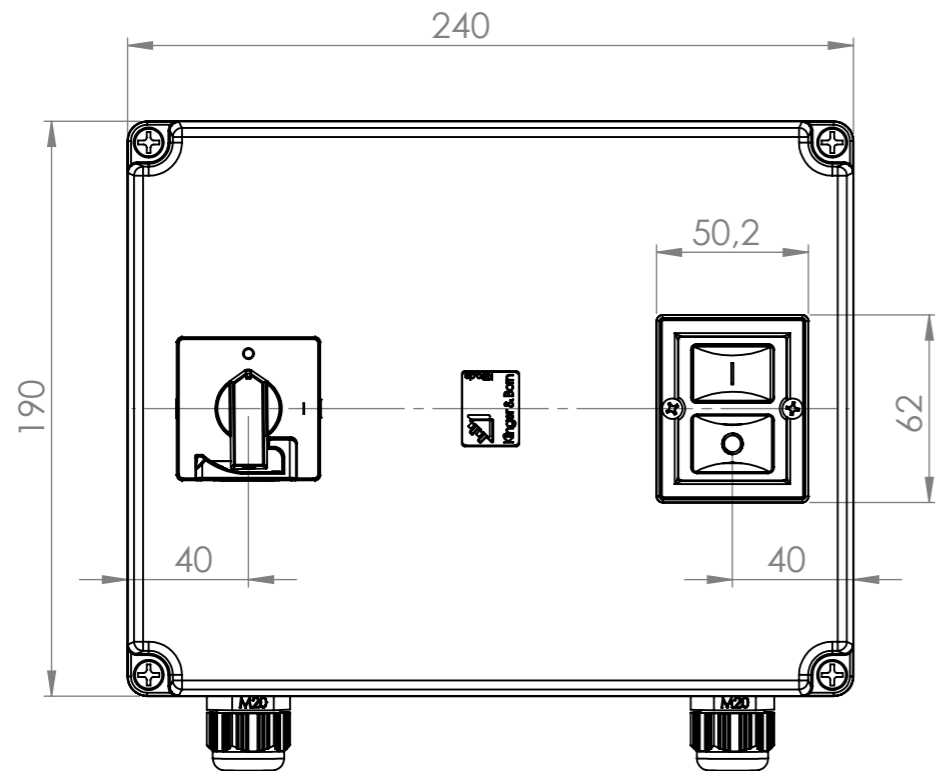


Ansicht "A"



				Tag	Name	Bezeichnung
				29.09.2014	Krämer	
				Bearb.		ZgNr. G:\SW\Ma\Ku\Intern\00984075\ 00984075_Maßbild
				Gepr.		
Ind. Änderung		Tag	Name			