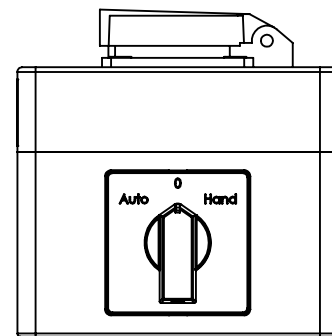


Ansicht A



			Tag	Name	Bezeichnung
		Bearb.	12.12.2017	Kritzer	
		Gepr.			00983927
Ind. Änderung	Tag	Name			ZgNr. G:\SW\Ma\Kunden\Intern\00983927