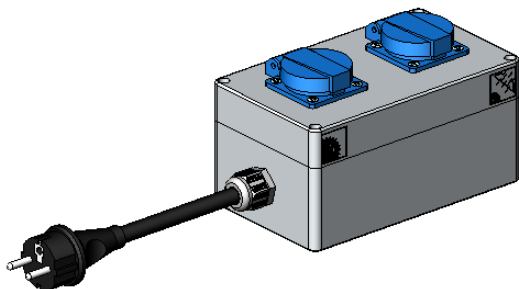
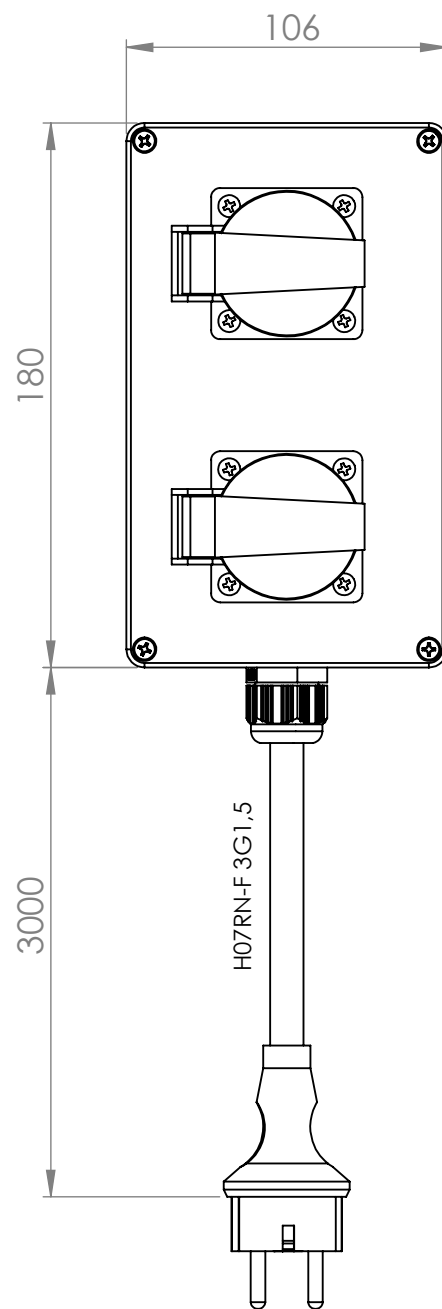
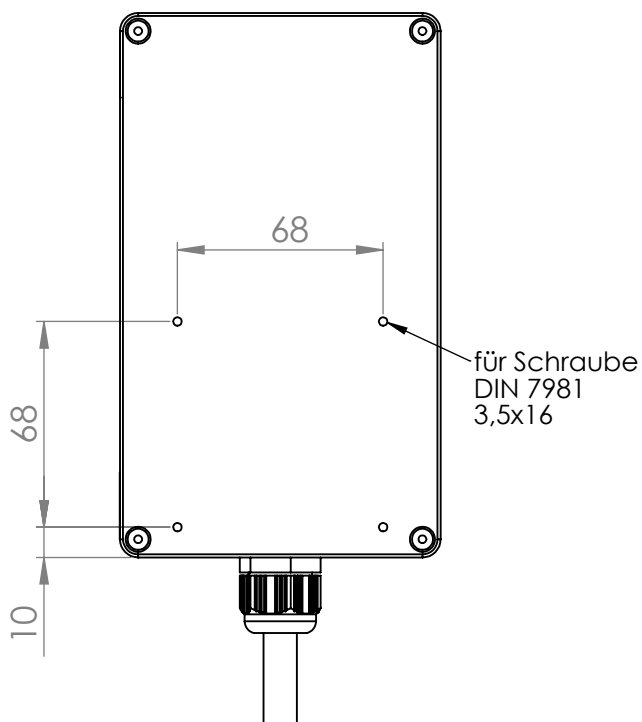


Ansicht "A"



			Tag	Name	Bezeichnung 0098.3908
		Bearb. Gepr.	14.08.2013	Krämer	
Ind.	Tag	Name			ZgNr. G:\SW\Ma\Ku\Intern\00983908\