

## Handbuch für Installation und Inbetriebnahme

### Elektronische Aufschaltbremse ASB20 / ASB20S mit Stillstandserkennung und geregelterm Bremsstrom



Sehr geehrter Kunde,  
wir bedanken uns für den Kauf dieses Artikels.

Der Artikel erfüllt die Anforderungen der geltenden europäischen und nationalen Richtlinien. Die CE-Konformität wurde nachgewiesen.

Um den Lieferzustand des Artikels zu erhalten und einen gefahrlosen Betrieb sicherzustellen, müssen Sie als Anwender diese Bedienungsanleitung beachten. Lesen Sie sich daher vor der Inbetriebnahme des Produktes die komplette Bedienungsanleitung durch und beachten Sie alle Bedienungs- und Sicherheitshinweise !

Die Angaben über technische Daten und Eigenschaften sind unverbindlich. Im Interesse der technischen Weiterentwicklung behalten wir uns Änderungen jederzeit vor.

#### Lieferumfang

- Elektronische Aufschaltbremse ASB20
- Bedienungsanleitung

## Inhaltsverzeichnis

1. Sicherheitshinweise	Seite 1
2. Technische Daten	Seite 2
3. Ausführungen	Seite 3
4. Besonderheiten	Seite 4
5. Einsatz	Seite 4
6. Funktionsbeschreibung	Seite 4
7. Blockschaltbild	Seite 5
8. Montagehinweis	Seite 5
9. Anschluss	Seite 6
10. Inbetriebnahme	Seite 7
11. Bedienfeld	Seite 7
12. LED-Zustandsanzeige	Seite 8
13. Störungen und Abhilfe	Seite 8
14. Maßblatt	Seite 9
15a. Schaltplan - Anschlussbeispiel 1Ph-230V, ASB20	Seite 10
15b. Schaltplan - Anschlussbeispiel 3Ph-230V, ASB20	Seite 11
15c. Schaltplan - Anschlussbeispiel 3Ph-400V ASB20	Seite 12
15d. Schaltplan - Anschlussbeispiel 3Ph-400V ASB20S	Seite 13
16. Konformitätserklärung	Seite 14

## 1. Sicherheitshinweise

### Die Sicherheitshinweise sind unbedingt zu beachten!

Diese Bedienungsanleitung gehört zu dem genannten Produkt.  
Sie enthält wichtige Hinweise zur Inbetriebnahme und Handhabung.  
Achten Sie hierauf, auch wenn Sie dieses Produkt an Dritte weitergeben.

Heben Sie deshalb diese Bedienungsanleitung zum Nachlesen auf.

Begriffserklärung:

ASB20 = elektronische Aufschaltbremse

**Bei Schäden, die durch Nichtbeachten dieser Bedienungsanleitung verursacht wurden, erlischt der Garantieanspruch. Für Folgeschäden übernehmen wir keine Haftung.**

- Der Anwender hat für den Anschluss und den Betrieb des Gerätes alle gesetzlichen und technischen Vorschriften zu beachten, wie z.B. die VDE-Vorschriften VDE0100, VDE0113 (EN60204), VDE0660 u.v.m.
- Aus Sicherheits- und Zulassungsgründen (CE) ist das eigenmächtige Umbauen und/oder Verändern des Produktes nicht gestattet. Zerlegen Sie das Produkt niemals. Das Gerät ist mit einem Kontroll-Verschluss-siegel versehen. Bei Beschädigung des Siegels durch Öffnen des Gehäuses, erlischt jeglicher Garantieanspruch.
- Gerät nicht in Betrieb nehmen, wenn das Netzkabel, Motorkabel oder der Schalter sichtbare Schäden aufweisen.
- ⚠ Ziehen Sie den Netzstecker oder Vorsicherung vor Anschluss, Wartungs- Einstellungs- oder Reparaturarbeiten. Warten Sie solange, bis die Schwungmasse wie Sägeblatt, Hobelmesser, Bohrfutter oder sonstige drehende Teile zum Stillstand gekommen sind.
- ⚠ Spannungsführende Teile können auch lange nach der Netztrennung unter Spannung stehen.
  - Überprüfen Sie vor dem Anschluss die Netzzuführung. Fehlanlüsse können zur Zerstörung der elektrischen Ausrüstung führen.
- ⚠ Netzspannung beachten: Die Angaben auf dem Typenschild müssen mit den Daten des Stromnetzes übereinstimmen.
  - Elektrische Ausrüstung nur an eine vor Überstrom ausreichend abgesicherte Netzzuführung anschliessen.
- ⚠ Die ASB20 darf nicht an einem Stromerzeuger mit nicht stabiler Ausgangsfrequenz (bei Last) betrieben werden. Dies kann zur Zerstörung des Gerätes führen.
- ⚠ Bei längerer, unbeaufsichtigter Arbeitspause oder Stillsetzen der Maschine, ist das Gerät vom Netz zu trennen.
  - Die Einstellung der Bremszeit darf nur durch qualifiziertes Fachpersonal erfolgen.
- ⚠ Kurze Schaltzyklen vermeiden. Durch die enorme thermische Beanspruchung beim häufigen Starten und Bremsen, kann der Motor, das Schaltgerät und die elektronische Steuerplatine geschädigt werden.
- In gewerblichen Einrichtungen sind die Unfallverhütungsvorschriften des Verbandes der gewerblichen Berufsgenossenschaften für elektrische Anlagen und Betriebsmittel zu beachten.
- In Schulen, Ausbildungseinrichtungen, Hobby- und Selbsthilfwerkstätten ist das Betreiben des Produktes durch geschultes Personal verantwortlich zu überwachen.
- Gehen Sie vorsichtig mit dem Produkt um. Durch Stöße, Schläge oder dem Fall aus geringer Höhe, wird es beschädigt.
- Verwenden Sie das Produkt niemals, wenn es von einem kalten in einen warmen Raum gebracht wird. Das dabei entstehende Kondenswasser kann unter Umständen das Produkt zerstören. Das Gerät muss sich erst an die Zimmertemperatur anpassen, bevor Sie es mit der Netzspannung verbinden. Dies kann u. U. mehrere Stunden dauern.
- Fassen Sie das Produkt nicht mit feuchten oder nassen Händen an.
- Achten Sie darauf, dass die Isolierung des gesamten Produktes weder beschädigt noch zerstört ist. Vermeiden Sie folgende Umgebungsbedingungen am Aufstellungsort oder beim Transport:  
Nässe oder zu hohe Luftfeuchtigkeit, extreme Kälte oder Hitze, Staub oder brennbare Gase, Dämpfe oder Lösungsmittel, starke Vibrationen, starke Magnetfelder, wie in der Nähe von Maschinen oder Lautsprechern.

## 2. Technische Daten

Spannung	je nach Ausführung 110V, 230V, 400V (+10....-15%)
Frequenz	50/60Hz, eingeschränkter Generatorbetrieb
Bremsstrom	einstellbar, geregelt, je nach Ausführung 1...30A
Motorleistung	je nach Ausführung 0,18...11kW
Performance Level	PL = b gemäß DIN EN ISO 13849-1
PFH	$4,23 \times 10^{-6} \text{h}^{-1}$
MTTFd	259
Prüfnummer	IFA1203002 / IFA2001245
Stillstandserkennung	Messung über den dritten Motoranschluss
Fehlererkennung Stillstand	3x Bremszeit > 10s ... 13,9s 1x Bremszeit > 14s Sonderausführungen mit fester Bremszeit Sonderausführungen bis 20s
Betriebsanzeige	zwei LED
Bremszeit	selbsttätige Anpassung mit Stillstandserkennung 0,8 ... 10s
Verzögerung vor Neustart	ca. 300ms
Max. Schalthäufigkeit	10% ED bei 10 sec. Bremszeit (60/h)
Leistungshalbleiterüberwachung	Übertemperaturabschaltung (optional)
Vorsicherung	Lastseite : 16A gL (30A-Ausführung: 25Agl) Steuerkreis: max. F10A
Anschlüsse - Last	Wago-Federzugklemmen
Abisolierlänge	8-9mm
Querschnitt	0,08 - 4,0mm <sup>2</sup> eindrähtig 28-12 AWG 0,25 - 2,5mm <sup>2</sup> feindrähtig mit AEH
Anschlüsse - Steuerkreis	Wago-Federzugklemmen
Abisolierlänge	5-6mm
Querschnitt	0,08 - 2,5mm <sup>2</sup> eindrähtig 28-12 AWG 0,25 - 2,5mm <sup>2</sup> feindrähtig mit AEH
Gehäusematerial	PA6.6-GF10-V0
Umgebungstemperatur	-10°C ... +45°C
Lagertemperatur	-25°C ... +75°C
Gewicht / Maße	345gr / 43x106x103mm (BxLxH)

### 3a. Ausführungen ASB20

Bremsstrom	Betriebsspannung	Motoren kw (1)	Stillstanderkennung	feste Bremszeit	Bezeichnung
1-5A	230V	0,18...0,75	Ja	-	ASB20/05/230
1-5A	400V	0,18...0,75	Ja	-	ASB20/05/400
1-5A	230V	0,18...0,75	Nein	5s	ASB20/05/FB5/230
1-5A	400V	0,18...0,75	Nein	5s	ASB20/05/FB5/400
1-5A	230V	0,18...0,75	Nein	10s	ASB20/05/FB10/230
1-5A	400V	0,18...0,75	Nein	10s	ASB20/05/FB10/400
4-10A	230V	0,75...2,2	Ja	-	ASB20/10/230
4-10A	400V	0,75...2,2	Ja	-	ASB20/10/400
4-10A	230V	0,75...2,2	Nein	5s	ASB20/10/FB5/230
4-10A	400V	0,75...2,2	Nein	5s	ASB20/10/FB5/400
4-10A	230V	0,75...2,2	Nein	10s	ASB20/10/FB10/230
4-10A	400V	0,75...2,2	Nein	10s	ASB20/10/FB10/400
6-20A	230V	1,5...7,5	Ja	-	ASB20/20/230
6-20A	400V	1,5...7,5	Ja	-	ASB20/20/400
6-20A	230V	1,5...7,5	Nein	5s	ASB20/20/FB5/230
6-20A	400V	1,5...7,5	Nein	5s	ASB20/20/FB5/400
6-20A	230V	1,5...7,5	Nein	10s	ASB20/20/FB10/230
6-20A	400V	1,5...7,5	Nein	10s	ASB20/20/FB10/400
6-20A	230V	1,5...7,5	Ja	-	ASB20/20/230
6-20A	400V	1,5...7,5	Ja	-	ASB20/20/400
6-20A	230V	1,5...7,5	Nein	5s	ASB20/20/FB5/230
6-20A	400V	1,5...7,5	Nein	5s	ASB20/20/FB5/400
6-20A	230V	1,5...7,5	Nein	10s	ASB20/20/FB10/230
6-20A	400V	1,5...7,5	Nein	10s	ASB20/20/FB10/400

### 3b. Ausführungen ASB20/S

Bremsstrom	Betriebsspannung	Motoren kw (1)	Stillstanderkennung	feste Bremszeit	Bezeichnung
1-5A	230V	0,18...0,75	Ja	-	ASB20/S/05/230
1-5A	400V	0,18...0,75	Ja	-	ASB20/S/05/400
1-5A	230V	0,18...0,75	Nein	5s	ASB20/S/05/FB5/230
1-5A	400V	0,18...0,75	Nein	5s	ASB20/S/05/FB5/400
1-5A	230V	0,18...0,75	Nein	10s	ASB20/S/05/FB10/230
1-5A	400V	0,18...0,75	Nein	10s	ASB20/S/05/FB10/400
4-10A	230V	0,75...2,2	Ja	-	ASB20/S/10/230
4-10A	400V	0,75...2,2	Ja	-	ASB20/S/10/400
4-10A	230V	0,75...2,2	Nein	5s	ASB20/S/10/FB5/230
4-10A	400V	0,75...2,2	Nein	5s	ASB20/S/10/FB5/400
4-10A	230V	0,75...2,2	Nein	10s	ASB20/S/10/FB10/230
4-10A	400V	0,75...2,2	Nein	10s	ASB20/S/10/FB10/400
6-20A	230V	1,5...7,5	Ja	-	ASB20/S/20/230
6-20A	400V	1,5...7,5	Ja	-	ASB20/S/20/400
6-20A	230V	1,5...7,5	Nein	5s	ASB20/S/20/FB5/230
6-20A	400V	1,5...7,5	Nein	5s	ASB20/S/20/FB5/400
6-20A	230V	1,5...7,5	Nein	10s	ASB20/S/20/FB10/230
6-20A	400V	1,5...7,5	Nein	10s	ASB20/S/20/FB10/400
6-20A	230V	1,5...7,5	Ja	-	ASB20/S/20/230
6-20A	400V	1,5...7,5	Ja	-	ASB20/S/20/400
6-20A	230V	1,5...7,5	Nein	5s	ASB20/S/20/FB5/230
6-20A	400V	1,5...7,5	Nein	5s	ASB20/S/20/FB5/400
6-20A	230V	1,5...7,5	Nein	10s	ASB20/S/20/FB10/230
6-20A	400V	1,5...7,5	Nein	10s	ASB20/S/20/FB10/400

(\*) Standardtype

(1) Nur Richtwerte - Abhängig von angetriebener Masse

## 4. Besonderheiten

- Gleichstrombremse mit geregelterm Bremsstrom bis 20A
- Verzögerte Aufschaltung des Bremsstroms
- Freischaltung des Motors nach Stillstandserkennung
- Selbsttätige Anpassung der Bremsdauer durch Stillstandserkennung
- Reproduzierbare Einstellung des Bremsstroms
- Automatische Anpassung an Motorwiderstand
- Geringste thermische Belastung des Motors
- Überlastschutz (kein Kurzschlusschutz)
- Fehlererkennung mit automatischer Stillsetzung
- Anschluss über Federzugklemmen
- LED-Anzeige für Betriebszustand
- BG-Prüfzert nach GS-HO-01
- Potentialfreier Kontakt zur Signalisierung einer Störung (ASB20/S)

## 5. Einsatz

• Sägen, Zentrifugen, Holzbearbeitungsmaschinen, Auswuchtmaschinen, uvm.

### **Anmerkung**

Bei Maschinen mit Riemenantrieb, Untersetzung und ungünstigen Einstellungen können je nach Motor bei der Bremsung Resonanzen auftreten, welche die Stillstandserkennung stören können. Durch eine geänderte Einstellung des Bremsstroms kann dies in vielen Fällen behoben werden. Sollten Sie hierzu Hilfe benötigen, kontaktieren Sie uns einfach.

## 6. Funktionsbeschreibung

Durch die Stillstandserkennung ist bei der Aufschaltbremse lediglich der Bremsstrom einzustellen. Der Stromregler der Bremse regelt jede thermische Änderung des Motorwiderstands aus, so dass etwa immer die gleiche Bremsdauer erreicht wird. Ebenso werden Produktionsschwankungen der Motorwicklung ausgeglichen.

Die Stillstandserkennung passt sich dynamisch an verschiedene Motorgrößen in Stern- oder Dreieckschaltung an. Es ist keine weitere Justage nötig. Wird der Stillstand erkannt, so fließt noch für eine optimierte Nachbremszeit von nur 0,5s ein Bremsstrom durch den Motor.

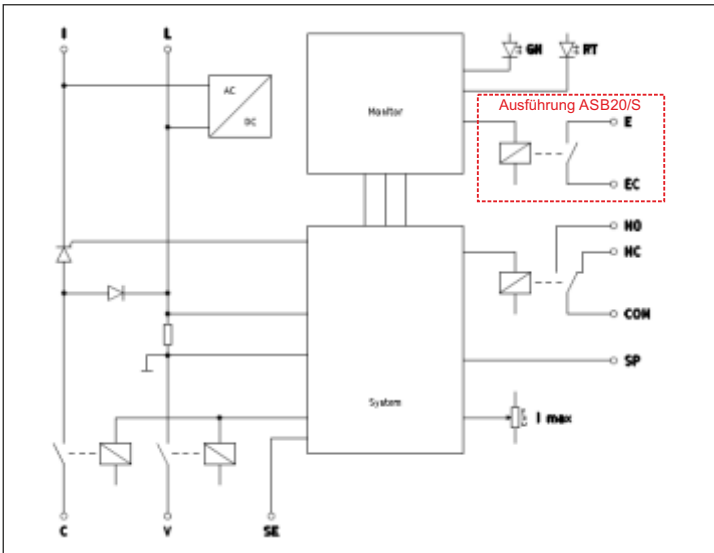
Das Gerät überwacht die Vorgaben der Berufsgenossenschaft nach GS-HO-01 bezüglich der Bremszeiten und Fehlererkennung. Wenn durch falsche Einstellung des Bremsstroms, Überlastung oder Alterung die zulässige Bremszeit von 10s drei mal in Folge überschritten wird, setzt die Bremse die Anlage still.

Beträgt die notwendige Bremsdauer mehr als 14s, schaltet die Bremse sofort ab. Der Motor läuft in diesem Fall evtl. noch nach. Ein erneuter Anlauf wird unterbunden. Beide Sperren werden durch eine Netzunterbrechung wieder aufgehoben.

Weiterhin überwacht die Bremse die internen Leistungshalbleiter und die äußere Beschaltung. Der Stromregler verhindert ein Hochlaufen des Stroms bei Überlast. Die Sensorik erkennt jede Unterbrechung des Bremsstromkreises und verhindert einen weiteren Anlauf.

Wird die Steuerung mit dem Netz verbunden, führt die Bremse einen kurzen Selbsttest durch, dabei wird für etwa 200ms der Bremsstrom eingeschaltet. Nach ca. 0,5s ist die Steuerung bereit für einen Motoranlauf.

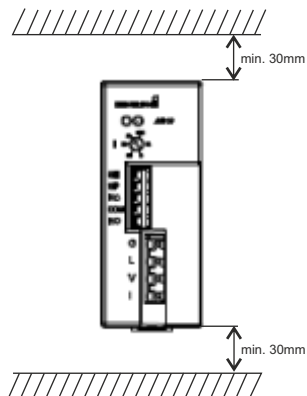
## 7. Blockschaltbild



## 8. Montagehinweis

Um einen Wärmestau zu verhindern, muss die ASB20 / ASB20/S in vertikaler Richtung einen Mindestabstand von 30mm zur Gehäusewand haben.

Die Befestigung der ASB20 erfolgt auf einer DIN-Schiene 35mm. Hierzu setzen Sie das Gerät oben in die Schiene ein und drücken es mit leichtem Druck nach unten, bis es einrastet. Dieser Schnappmechanismus muss beim Herausnehmen des Gerätes mit Hilfe eines Werkzeuges entriegelt werden.



Wird die ASB20 in ein Gehäuse oder einen Schaltschrank montiert, muss für ausreichende Belüftung gesorgt werden. Die Gehäuseinnentemperatur darf 40°C nicht überschreiten. In kritischen Fällen sollte ein Lüfter in dem Gehäuse vorgesehen werden.

## 9. Anschluss

⚠ Der Anschluss muss durch einen qualifizierten Elektriker und in Übereinstimmung der geltenden Sicherheitsbestimmungen ausgeführt werden.

Schließen Sie die ASB20 an den vorgesehenen Federzugklemmen wie folgt an (siehe auch Beschreibung unten auf dieser Seite):

Anschluss	Erläuterung
SE	Motoranschluss für Stillstandserkennung
SP	Steuersignal für Bremse
NC	Steuerausgang für Sonderfunktion
COM	Freigaberelais COM (Fußpunkt)
NO	Steuerungsfreigabe
EC+E	Störung potentialfreier Kontakt

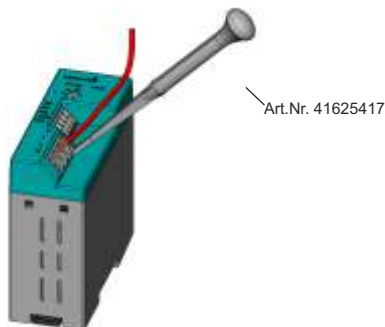
⚠ Der Motor muss unbedingt geerdet werden.

Die ASB20 / ASB20/S arbeitet sowohl mit einem sternverschalteten als auch mit einem dreieckverschalteten Motor.

Bitte entnehmen Sie Ihren Motordaten die zulässige Anschlussart.

Ein falscher Anschluss kann zur Zerstörung des Motors führen.

Der Anschluss erfolgt an den vorgesehenen Federzugklemmen. Zum Öffnen der Klemmen, verwenden Sie einen Schraubendreher mit einer Klinge von max. 3,5mm Breite oder das im Zubehör erhältliche Werkzeug. Stecken Sie nun die 8-9mm abisolierten Drähte in die Anschlussklemmen des Lastkreises und die 5-6mm abisolierten Drähte in die Anschlussklemmen des Steuerkreises. Ziehen Sie danach den Schraubendreher zum Schließen wieder aus der Klemme heraus.





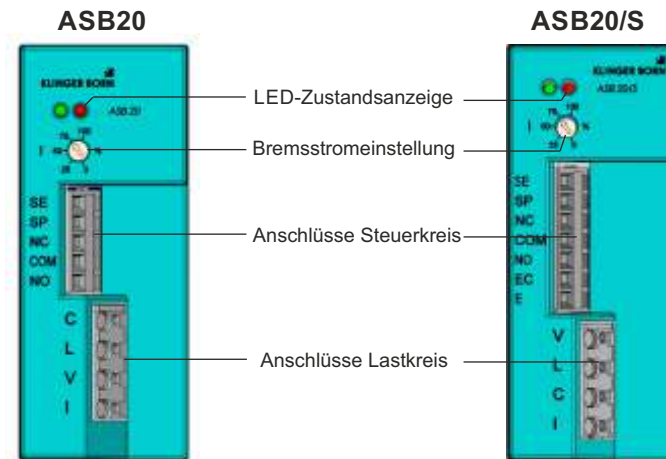
## 10. Inbetriebnahme der ASB20 / ASB20/S

Nach ordnungsgemäßem Anschluss kann die ASB20 / ASB20/S nun in Betrieb genommen werden.

Beim Anschluss muss unbedingt der Anschluss des Freigaberelais COM und NO in den Steuerkreis des Motorschützes eingebunden werden !

Die Bremse darf nicht an einem Trenntrafo betrieben werden ! Wird die Bremse in Verbindung mit unserem Softstarter eingesetzt, ist unbedingt auf die Reihenfolge der Anschlüsse zu achten.

## 11. Bedienfeld



LED-Zustandsanzeige	Erläuterung
Rote LED leuchtet beim Start kurz auf	Normale Betriebsanzeige
Grüne LED leuchtet	Stillstand oder Betrieb des Motors Normaler Betriebszustand
Grüne LED blinkt	Motor wird abgebremst
Rote LED leuchtet	Fehlermeldung durch: - Bremszeit überschritten - Netzspannungsunterbrechung - siehe Störungen
Rote LED blinkt	Bremsmodul überhitzt (nur bei Version mit thermischer Überwachung)

## 13. Störungen und Abhilfe

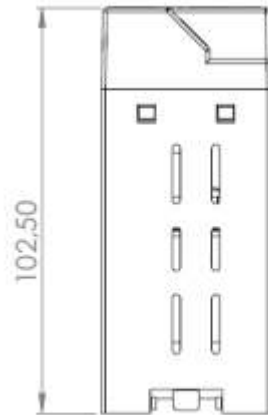
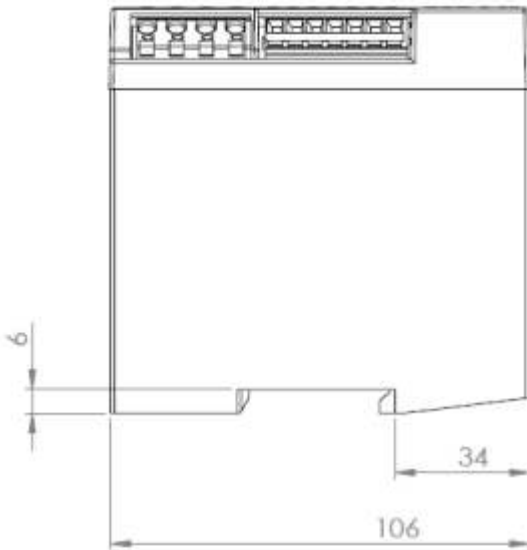
Bei einer aufgetretenen Störung leuchtet die rote LED dauerhaft und ein erneuter Start ist nicht möglich.

**Beheben Sie die Einschaltsperrung, indem Sie die Stromversorgung für etwa 2 Sekunden unterbrechen.**

Die Ursache einer Störung kann folgende Gründe haben:

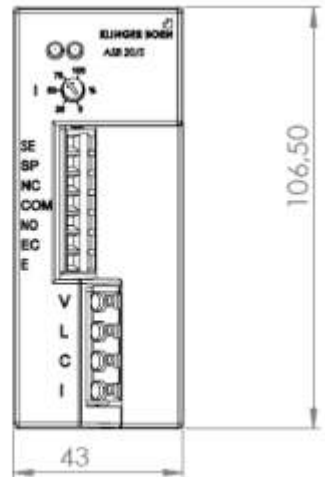
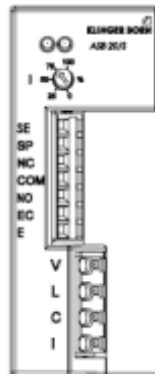
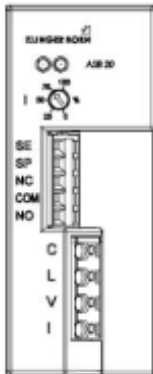
Fehler und Ursache	Abhilfen
Die Bremszeit liegt über 14 Sekunden	- Erhöhen Sie den Bremsstrom soweit, dass der Motor unter 10 Sekunden stehen bleibt
Die Bremszeit liegt zwischen 10 und 14 Sekunden. Hierbei erfolgt die Störung nach der dritten Bremsung	- Erhöhen Sie den Bremsstrom soweit, dass der Motor unter 10 Sekunden stehen bleibt
Der Motor lässt sich nicht starten (ohne Fehlermeldung)	- Bremse oder Hauptstromkreis falsch verschaltet <i>Verdrahtung überprüfen</i> - Bremse defekt <i>Gerät einschicken</i> - Spannungsversorgung fehlerhaft <i>Spannungsversorgung prüfen (Sicherung usw.)</i>
Störung tritt sofort beim Einschalten auf	- Bremskreis (C oder V) falsch verschaltet <i>Verschaltung prüfen</i> - Bremse defekt <i>Gerät einschicken</i>
Der Motor startet, wird danach aber gar nicht abgebremst. Gerät zeigt Störung an	- Anschluss für Stillstandserkennung (SE oder C) falsch verschaltet <i>Verschaltung überprüfen</i> - Motorleistung zu gering, min. 1,1kW - Bremse defekt <i>Gerät einschicken</i>
Störung ohne ersichtlichen Grund - rote LED leuchtet	- Die Ursache könnte an einer kurzen leistungsstarken Störung aus dem Netz liegen <i>Fehlermeldung durch eine Unterbrechung der Stromversorgung von ca. 2 Sekunden reseten. Evtl. verursacht diese Störung ein anderes Gerät am gleichen Stromkreis.</i>
Rote LED blinkt	- Schalthäufigkeit oder Bremsströme zu hoch. <i>System 10 Minuten abkühlen lassen.</i>

**14. Maßzeichnung**

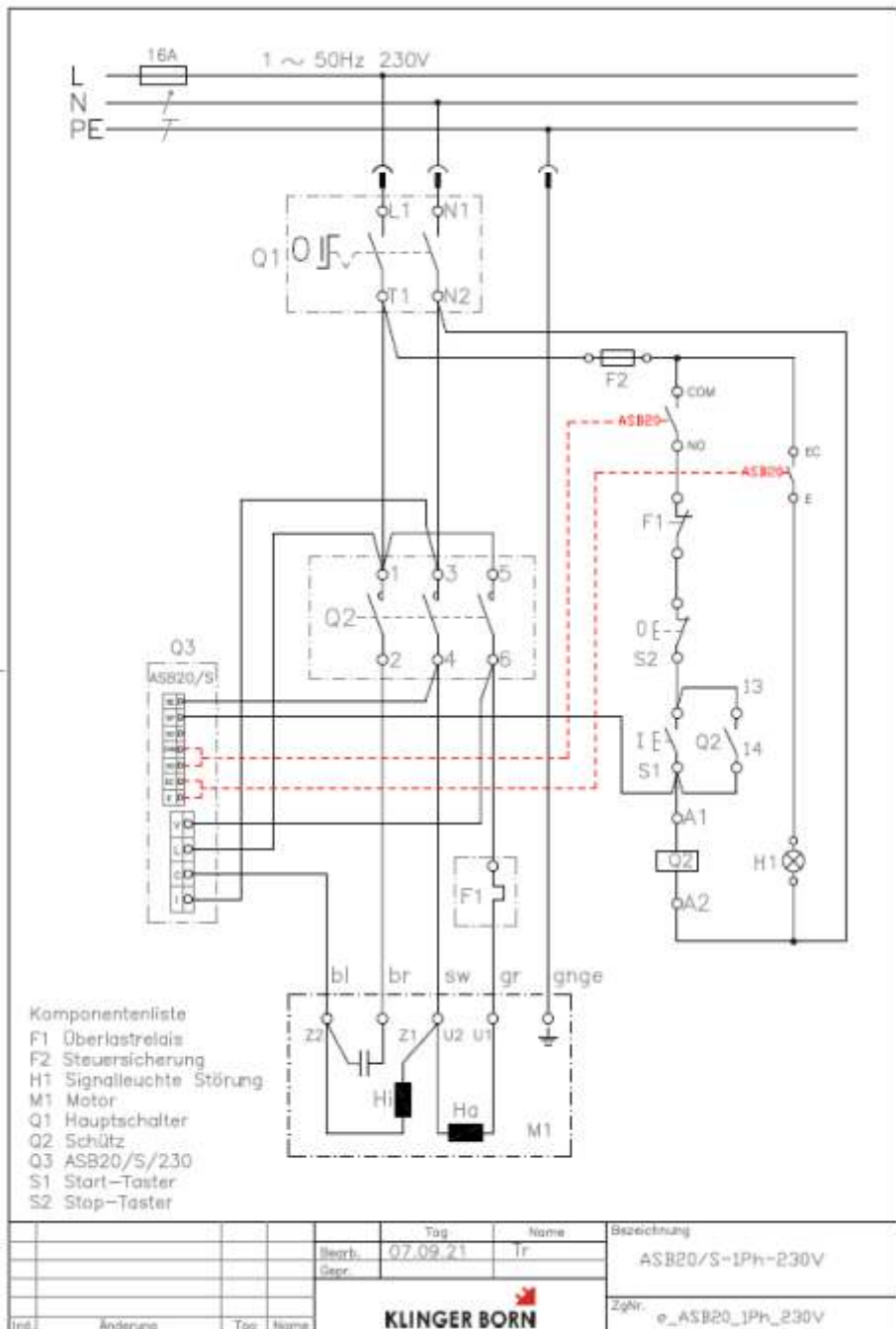


**ASB20**

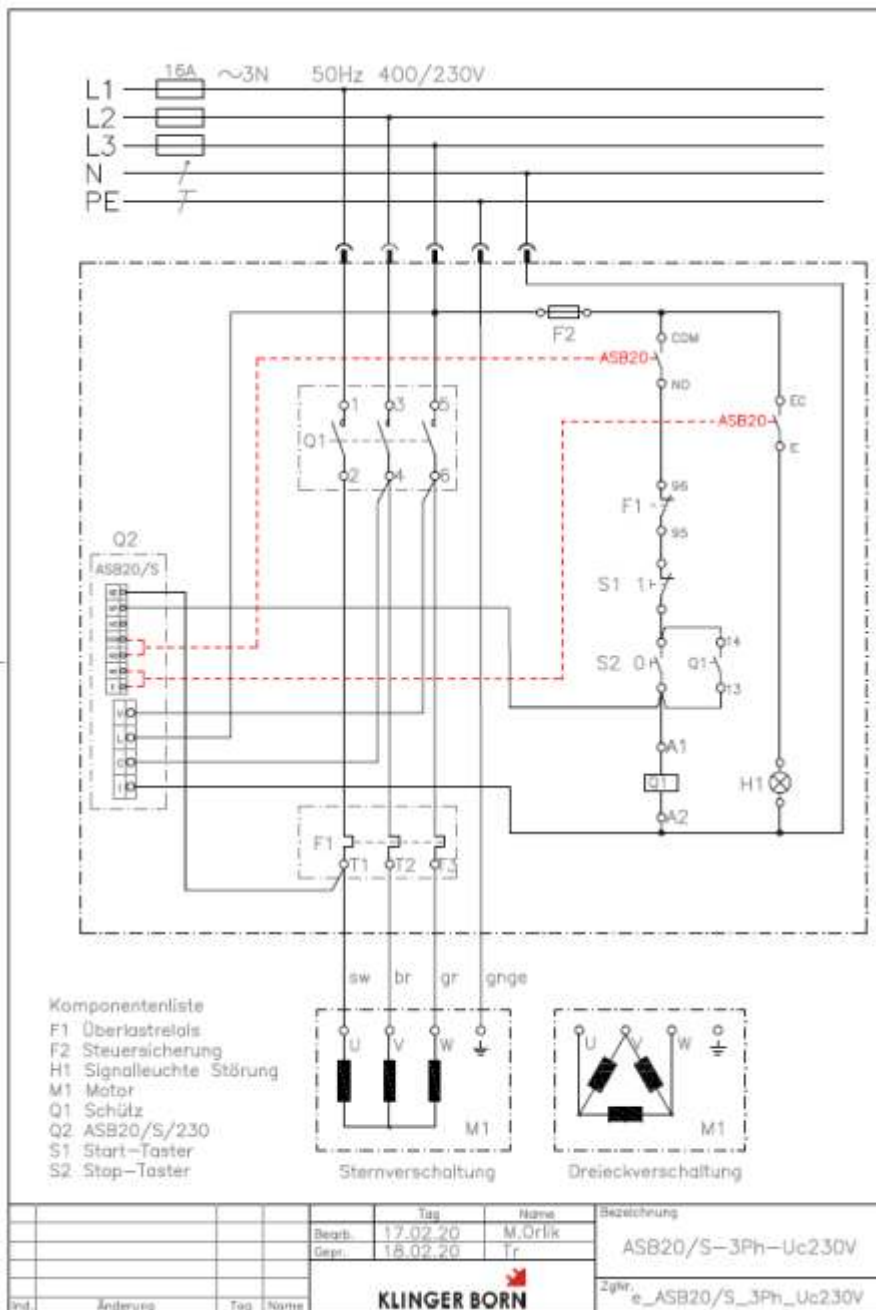
**ASB20/S**



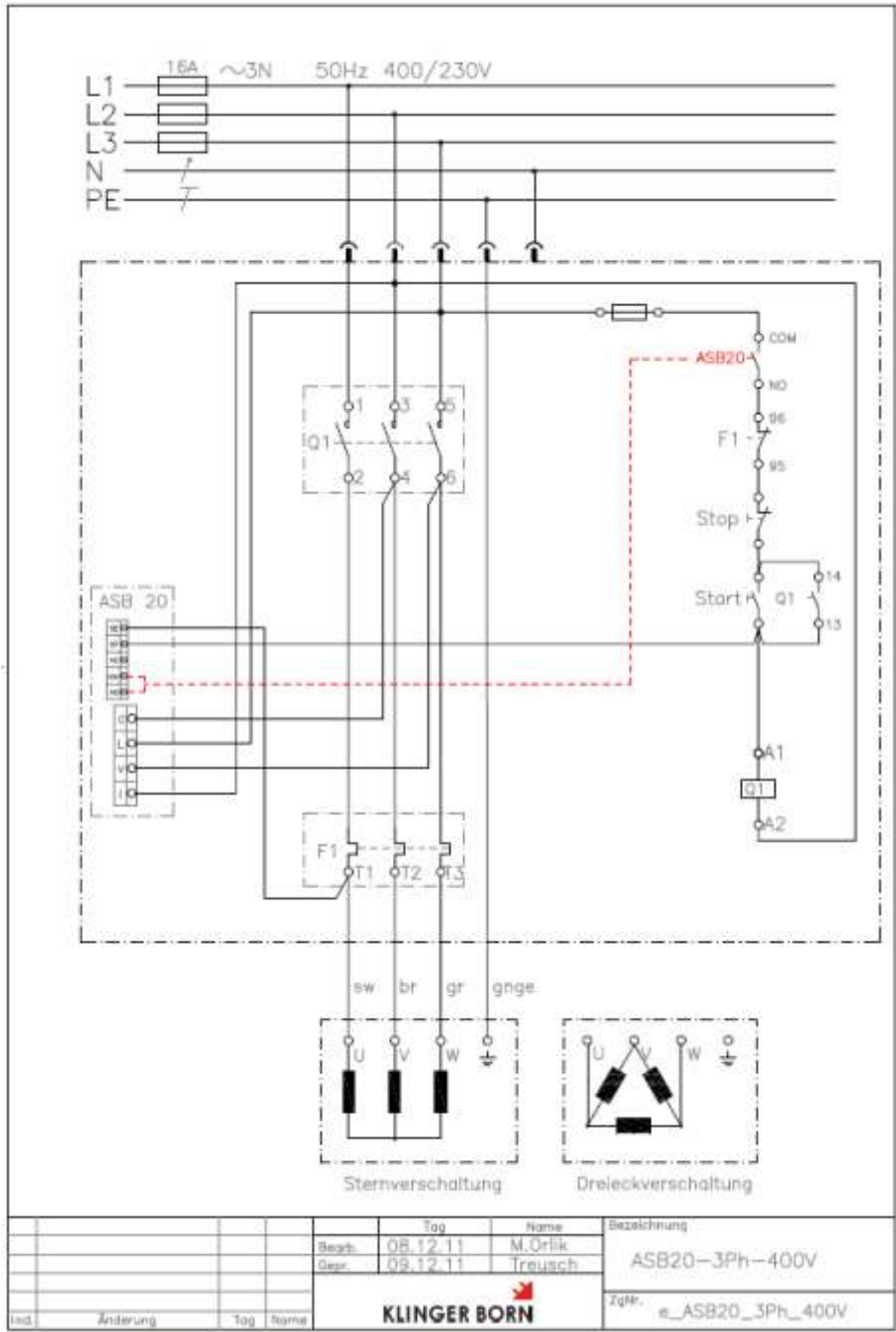
### 15a. Schaltplan - Anschlussbeispiel 1Ph-230V, ASB20/S



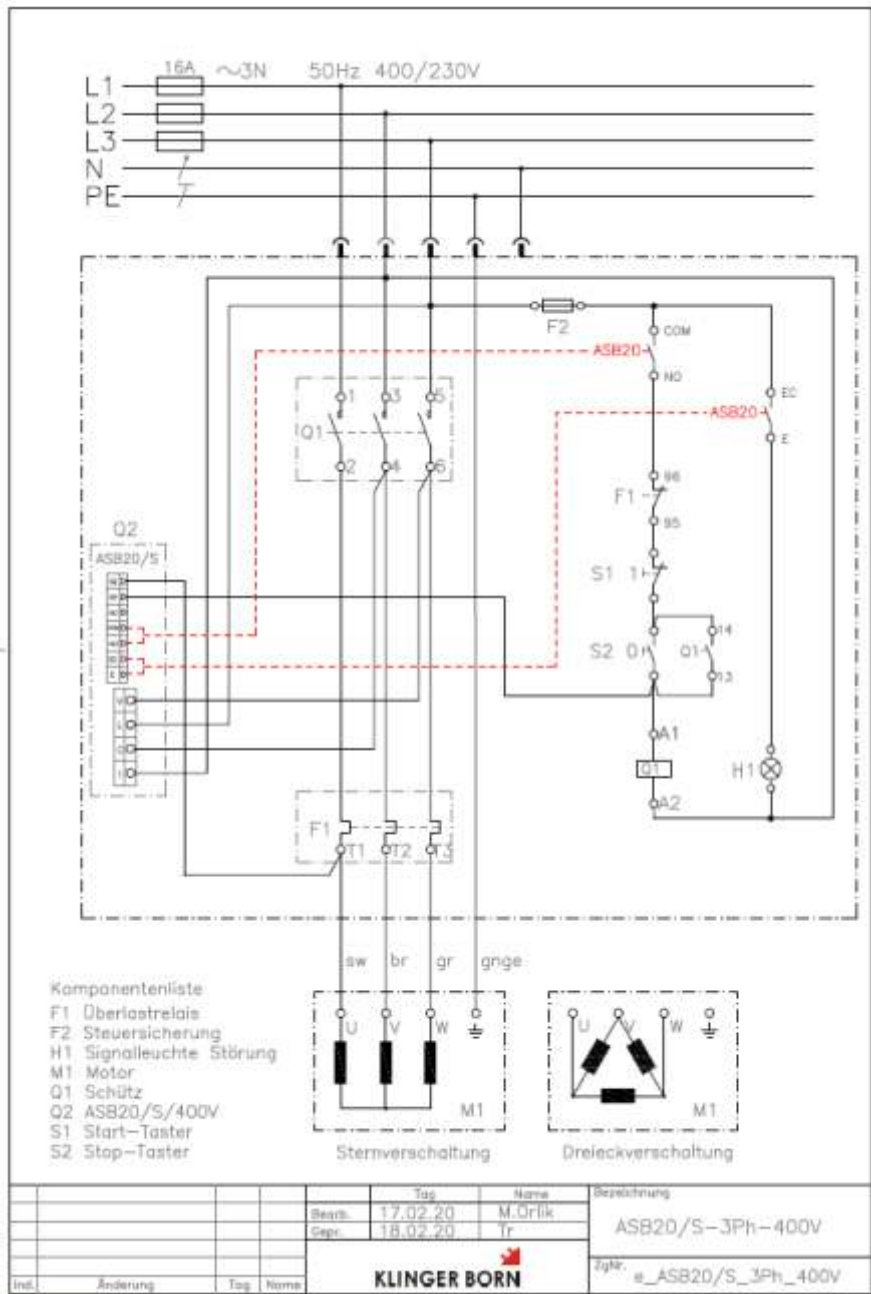
**15b. Schaltplan - Anschlussbeispiel 3Ph-400V, ASB20/S**  
**(Uc: 230V - mit Nullleiter)**



### 15c. Schaltplan - Anschlussbeispiel 3Ph-400V, ASB20



# 15d. Schaltplan - Anschlussbeispiel 3Ph-400V, ASB20/S



## **16. Konformitätserklärung**

Wir die Klinger & Born GmbH, In den Schlangenäckern 5, D-64395 Brensbach erklären in alleiniger Verantwortung, dass das Produkt

**ASB20**  
**ASB20/S**

auf das sich diese Erklärung bezieht, mit den folgenden Normen oder normativen Dokumenten übereinstimmt:

- DIN EN 60204 Abs. 9.2.5.4.2 Stillsetzen im Notfall in der Kategorie 1
- GS-HO-01

Es gelten die Bestimmungen der Richtlinie(n)

Richtlinie 2006/95/EG  
EG-EMV-Richtlinie 2004/108/EG

Relevante Normen:  
Störfestigkeit/Störaussendung  
EN60947-4-2:2007-09

Die von uns gelieferte Komponente ist ausschließlich für den An- bzw. Einbau in eine Maschine bestimmt. Die Inbetriebnahme ist so lange untersagt, bis festgestellt wurde, dass die Maschine, in die diese Komponente eingebaut wird, den entsprechenden Bestimmungen der EG-Richtlinie entspricht.

### **Bei Fragen wenden Sie sich an unsere technische Beratung:**

Klinger & Born GmbH  
In den Schlangenäckern 5  
D-64395 Brensbach  
Tel. +49 (0) 6161 - 9309 - 0  
Fax +49 (0) 6161 - 9309 - 10  
Internet: [www.klibo.de](http://www.klibo.de)  
E-Mail: [info@klibo.de](mailto:info@klibo.de)  
Mo bis Fr. 7:30 Uhr bis 16:30 Uhr

Alle enthaltenen Firmennamen und Produktbezeichnungen sind Warenzeichen der jeweiligen Inhaber. Alle Rechte vorbehalten.