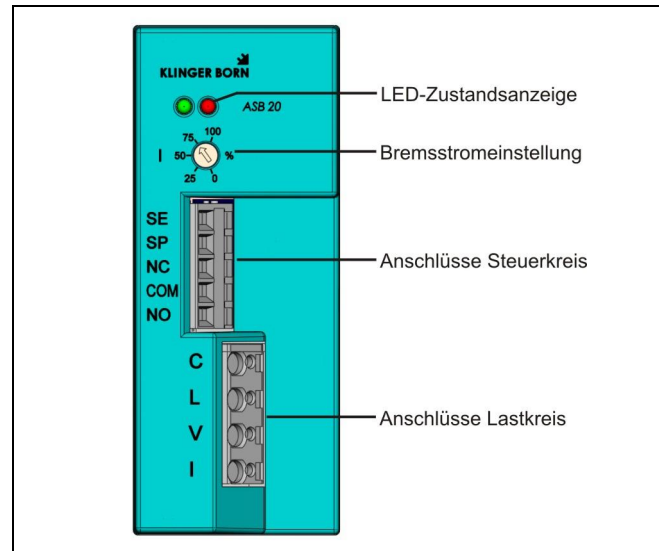


## ASB20: Erklärung der Anschlüsse und Funktionen



### Anschlüsse:

#### Steuerkreis:

Anschluss	Erläuterung
SE	Motoranschluss für Stillstandserkennung
SP	Steuersignal für Bremse
NC	Steuerausgang für Sonderfunktionen
COM	Freigaberelais COM (Fußpunkt)
NO	Steuerungsfreigabe

#### Lastkreis:

Anschluss	Erläuterung
V	Motoranschluss (siehe Schaltplan)
I	Netzanschluss <i>N bei 230V</i> <i>L2 bei 400V</i>
L	Netzanschluss Phase L3
C	Motoranschluss (siehe Schaltplan)

Beim Anschluss muss unbedingt der Anschluss des Freigaberelais COM und NO in den Steuerkreis des Motorschützes eingebunden werden !

Die Bremse darf nicht an einem Trenntrafo betrieben werden. Wird die Bremse in Verbindung mit unserem Softstarter eingesetzt, ist unbedingt auf die Reihenfolge der Anschlüsse zu achten.

### LED-Anzeige:

Anzeige	Erläuterung
Rote LED leuchtet beim Start kurz auf	Normale Betriebsanzeige
Grüne LED leuchtet	Stillstand oder Betrieb des Motors Normaler Betriebszustand
Grüne LED blinkt	Motor wird abgebremst
Rote LED leuchtet	Fehlermeldung durch: - Bremszeit überschritten - Netzspannungsunterbrechung - siehe Störungen

Bei einer aufgetretenen Störung leuchtet die rote LED dauerhaft und ein erneuter Start ist nicht möglich.

**Beheben Sie die Einschaltsperrung, indem Sie die Stromversorgung für etwa 2 Sekunden unterbrechen.**

Die Ursache einer Störung kann folgende Gründe haben:

<b>Fehler und Ursache</b>	<b>Abhilfen</b>
Die Bremszeit liegt über 14 Sekunden	Erhöhen Sie den Bremsstrom soweit, dass der Motor unter 10 Sekunden stehen bleibt
Die Bremszeit liegt zwischen 10 und 14 Sekunden. Hierbei erfolgt die Störung nach der dritten Bremsung	Erhöhen Sie den Bremsstrom soweit, dass der Motor unter 10 Sekunden stehen bleibt
Der Motor lässt sich nicht starten (ohne Fehlermeldung)	<ul style="list-style-type: none"><li>- Bremse oder Hauptstromkreis falsch verschaltet <i>Verdrahtung überprüfen</i></li><li>- Bremse defekt <i>Gerät einschicken</i></li><li>- Spannungsversorgung fehlerhaft <i>Spannungsversorgung prüfen (Sicherung usw.)</i></li></ul>
Störung tritt sofort beim Einschalten auf	<ul style="list-style-type: none"><li>- Bremskreis (C oder V) falsch verschaltet <i>Verschaltung prüfen.</i></li><li>- Bremse defekt <i>Gerät einschicken</i></li></ul>
Der Motor startet, wird danach aber gar nicht abgebremst. Gerät zeigt Störung an	<ul style="list-style-type: none"><li>- Anschluss für Stillstandserkennung (SE oder C) falsch verschaltet <i>Verschaltung überprüfen</i></li><li>- Bremse defekt <i>Gerät einschicken</i></li></ul>
Störung ohne ersichtlichen Grund - rote LED leuchtet	<ul style="list-style-type: none"><li>- Die Ursache könnte an einer kurzen leistungsstarken Störung aus dem Netz liegen <i>Fehlermeldung durch eine Unterbrechung der Stromversorgung von ca. 2 Sekunden resettet. Evtl. verursacht diese Störung ein anderes Gerät am gleichen Stromkreis.</i></li></ul>