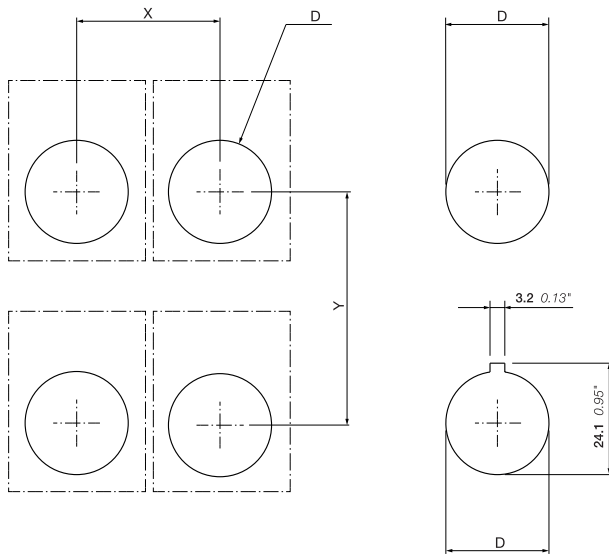


Kompaktreihe

Bohrschema



Typ	Beschreibung	X	Ja	D	Blechdicke
CP, CL, CSS, CB	Drucktaster, Meldeleuchte, Wahlschalter, Summer	31 1,22"	50 1,97"	Ø 22,3 0,88"	1,5 0,06" - 6 0,24"
CP, CL, CSS, CB	Drucktaster, Meldeleuchte, Wahlschalter, Summer (mit Beschriftungsfeld)	31 1,22"	55 2,17"	Ø 22,3 0,88"	1,5 0,06" - 6 0,24"
CPM, CP6	Pilzdrucktaster, Drucktaster für rauhen Betrieb	41 1,61"	55 2,17"	Ø 22,3 0,88"	1,5 0,06" - 6 0,24"