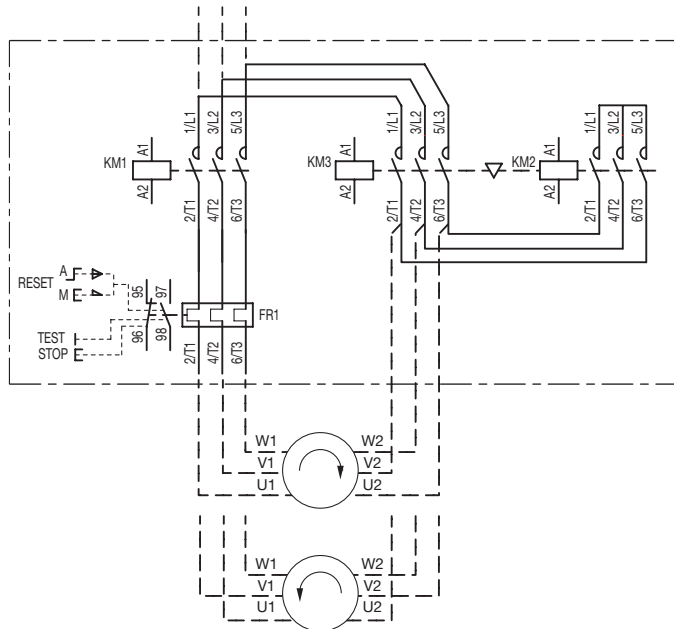


Lösungen für den Motorstart – offene Bauart, als Bausatz

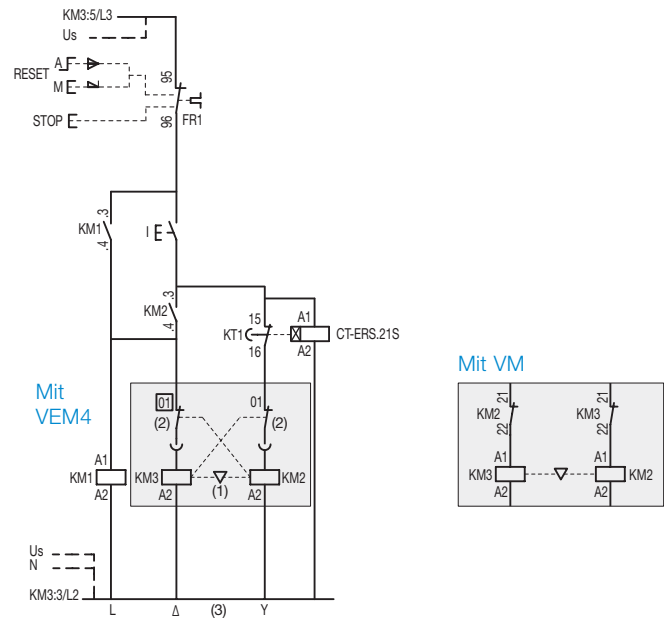
Durch Überlastrelais geschützte Stern-Dreieck-Starter mit AF-Schützen – Anschlussbilder mit Zeitrelais CT-ERS.21S

Stern-Dreieck-Starter

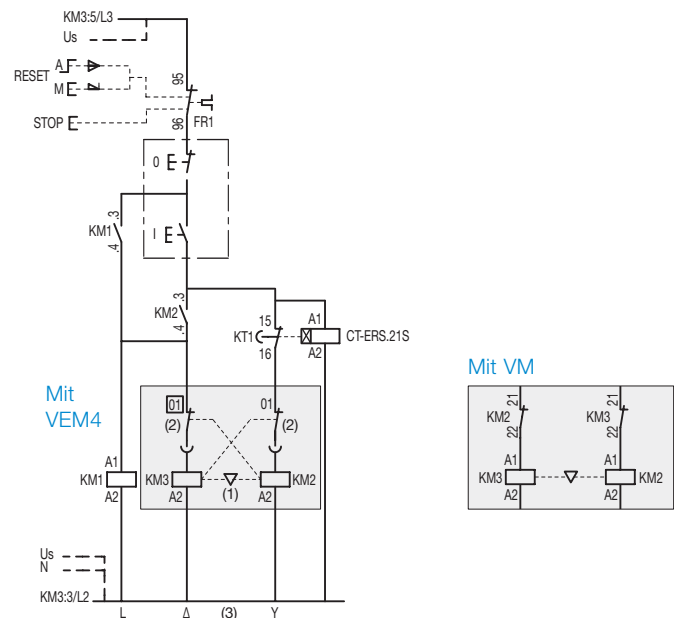
Leistungskreis



AC oder DC lokale Steuerung mit Zeitrelais CT-ERS.21S



AC oder DC Fernsteuerung mit Zeitrelais CT-ERS.21S



Hinweis: - VEM4 = VM4 (1) + VE4 (2) mit Verbindung A2-A2 (3)
 (Außer für Spule U_c 12-20 V DC: VM4 mit CA4 verwenden)
 - Spule U_c 12-20 V DC: A1+, A2-