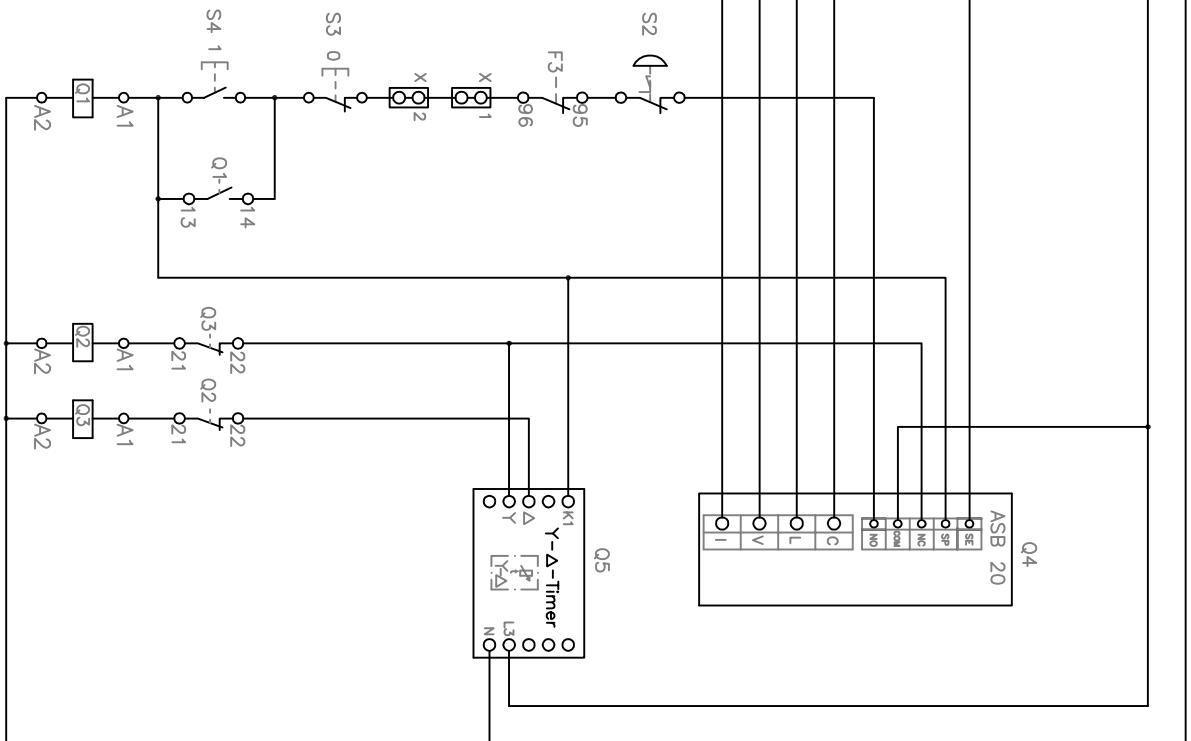


- Komponentenliste:
- S1 Hauptschalter
 - S2 Not_Aus
 - S3 Stop
 - S4 Start
 - Q1 Schutz(Netz) Uc:400V~
 - Q2 Schutz (Stern) Uc:400V
 - Q3 Schutz (Dreieck) Uc:400V
 - Q4 Ei. Bremse ASB20 400V
 - Q5 Timer Star-Delta 400V~
 - X1-X2 Klemmen für ext. Not-Aus
 - F1 Steuersicherung F2,0A
 - F2 Steuersicherung F2,0A
 - F3 Überlastschutz Bereich Mx,xA
 - M1 Motor



| | | | | |
|------|-----------|-----|------|-----------------------|
| Ind. | Aenderung | Tag | Name | Bezeichnung |
| | | | | Auto-St-Dr/ASB20/400V |
| | | | | ZgNr. e_00984017 |

| | | | | | |
|---|---------------------|-------|----|----------|------|
| q | Verschalt. geändert | S1/13 | Tr | Tag | Name |
| | | | | 17.12.13 | Tr |
| | | | | | |
| | | | | | |

