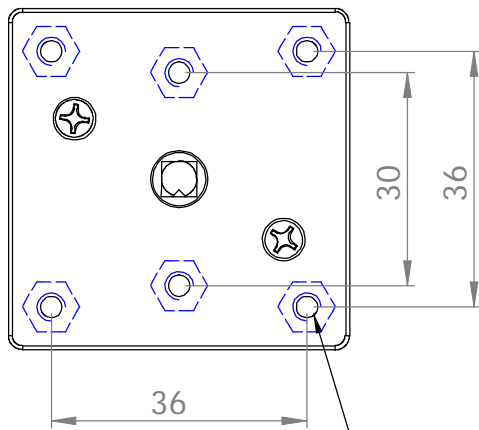


Ansicht A

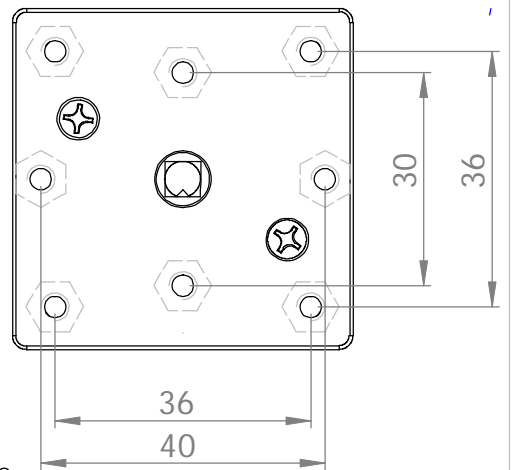
für Blende 48 x 48 mm

für Blende 64 x 64 mm und
72 x 72 mm

Standard-
befestigung

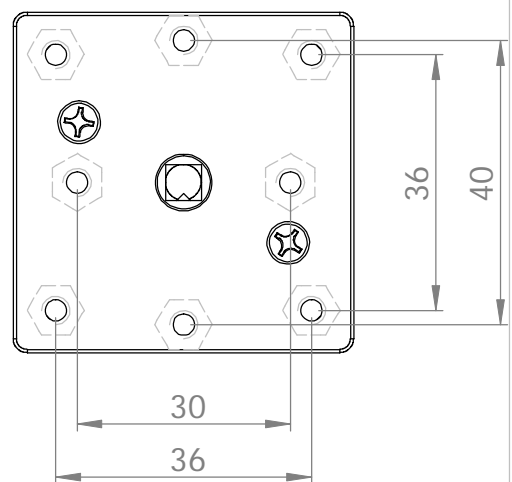
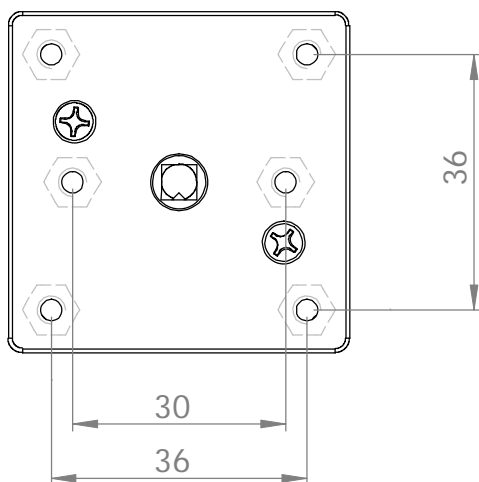


für Schrauben DIN 84
M4 x 9mm+Wandstärke



Sonder-
befestigung

Gewindebuchsen
vom Kunden
umzusetzen



				Tag	Name	Bezeichnung Gewindeplatte für Nockenschalter_KB-N
			Bearb. Gepr.	29.1.2009	bn	
Ind.		Tag	Name			ZgNr. G:\SW\HomePage\No\