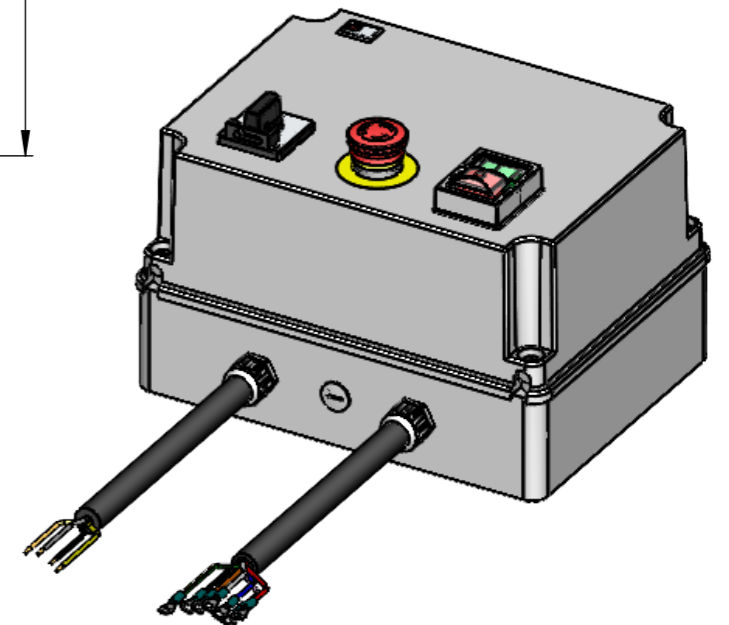
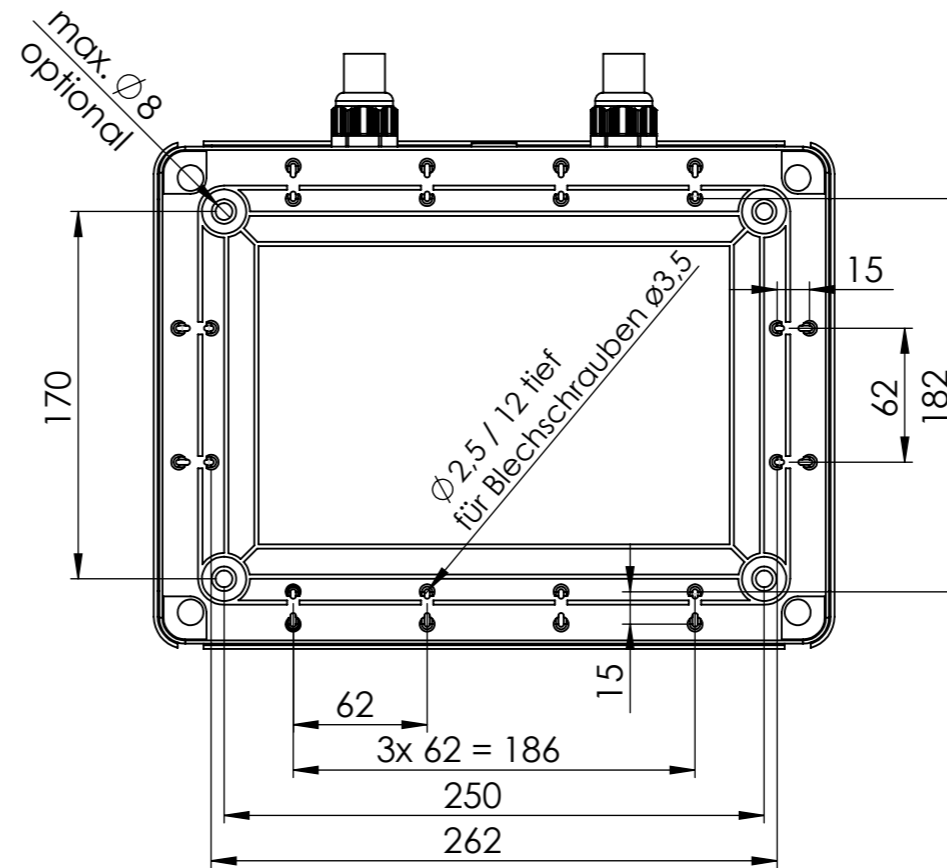
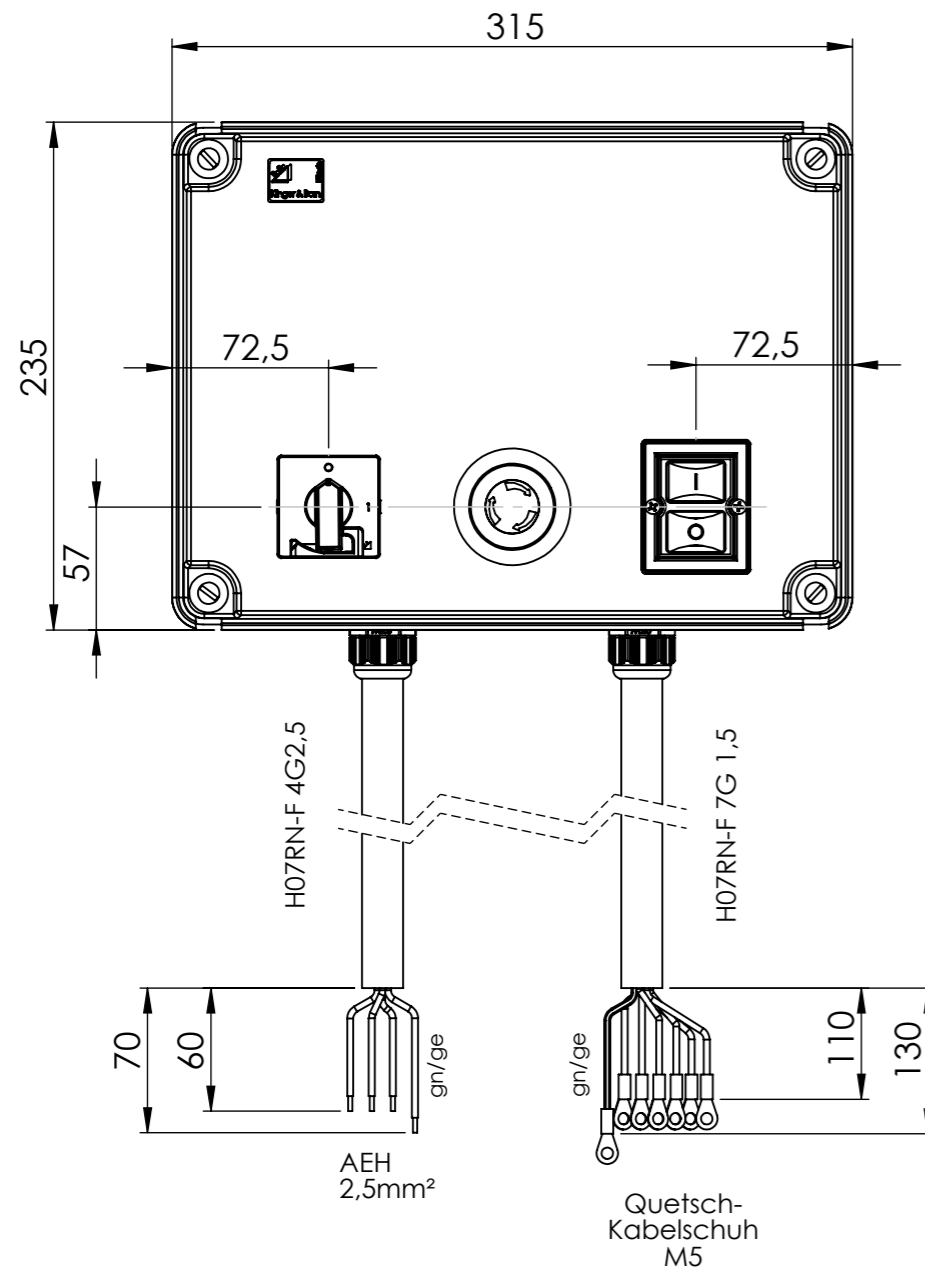


Ansicht "A"



				Tag	Name	Bezeichnung
				Bearb. 13.01.2014	Krämer	0098.4017
				Gepr.		
a Zchn. aktualisiert	10.2.26	Heid				ZgNr. G:\SW\Ma\Ku\Intern\00984017\
Ind. Änderung	Tag	Name				