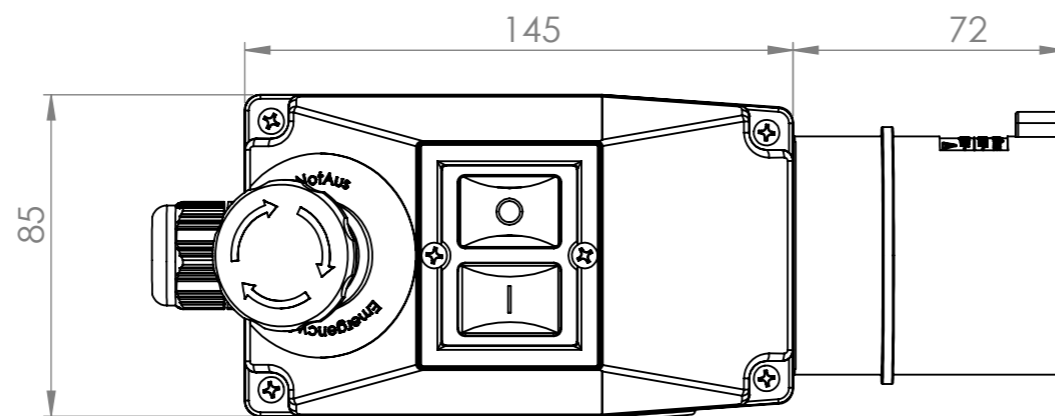
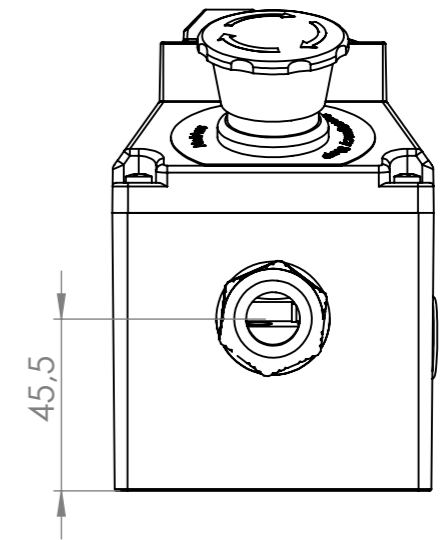
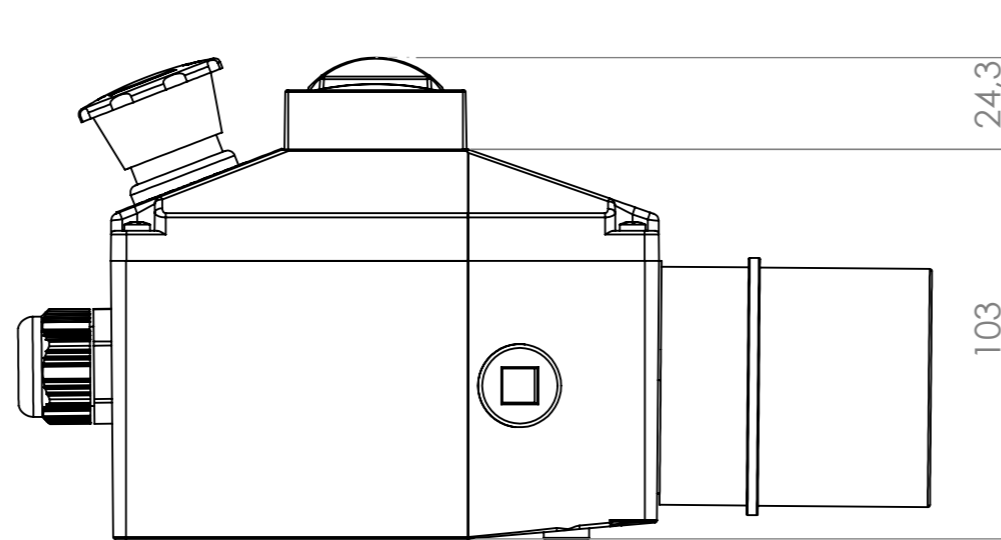


Phasenwender



				Tag	Name	Bezeichnung Maßzeichnung für 0098.3152 bis 0098.3157
			Bearb. Gepr.	23.5.2024	Kritzer	
Ind. Änderung		Tag	Name			ZgNr. G:\SW\Homepage