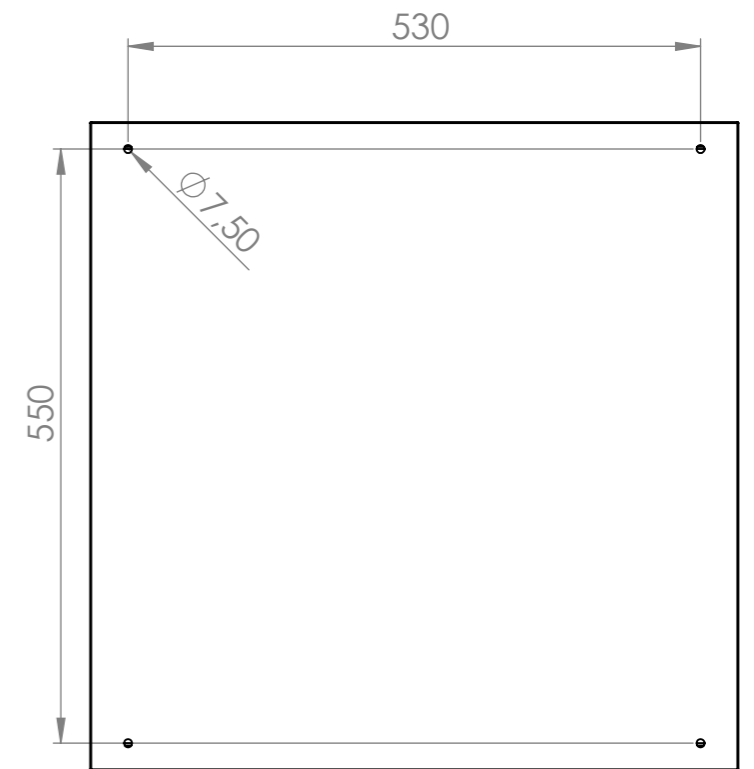
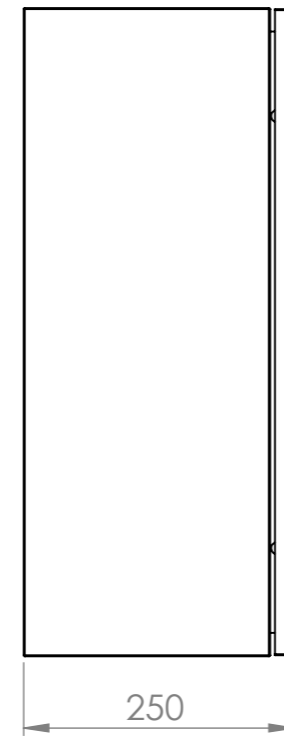
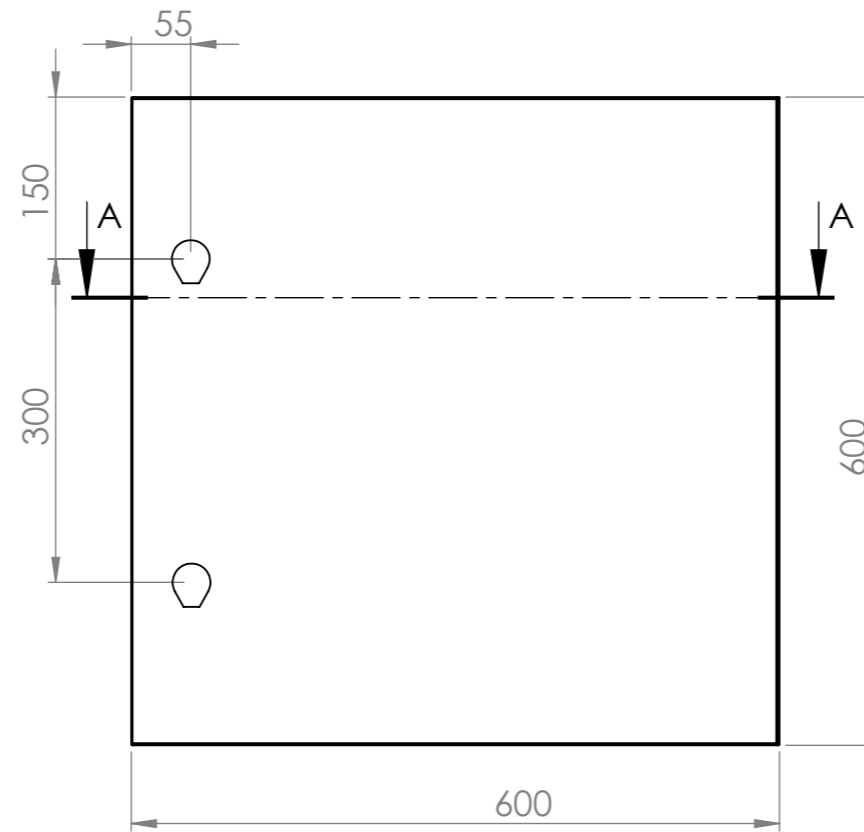
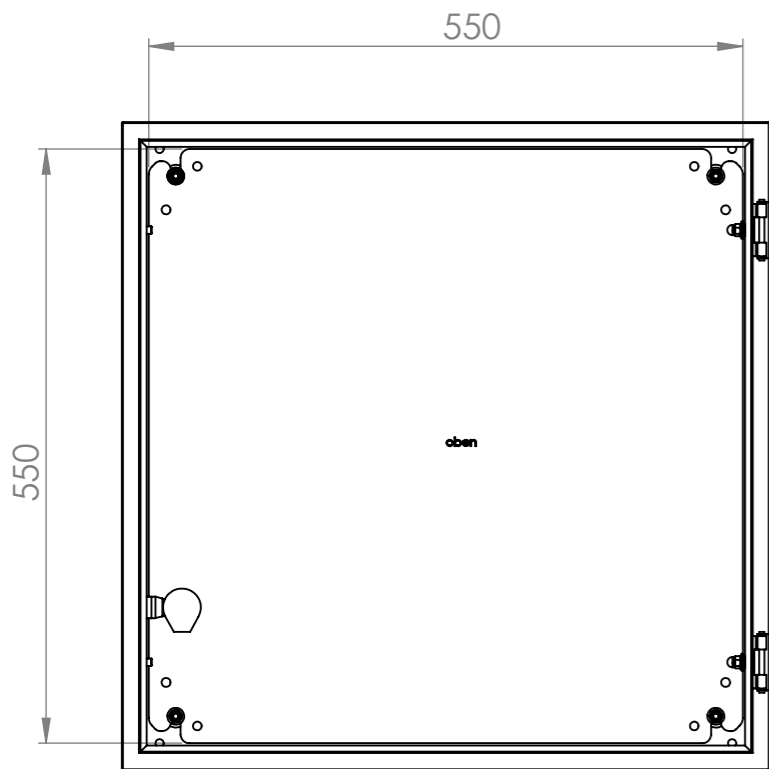
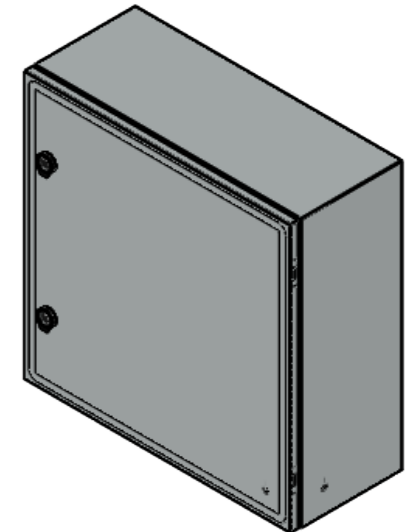
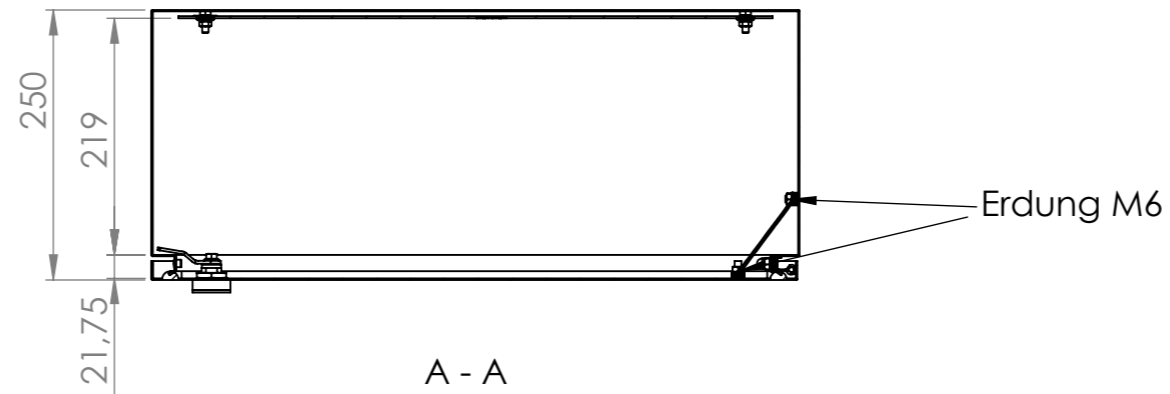
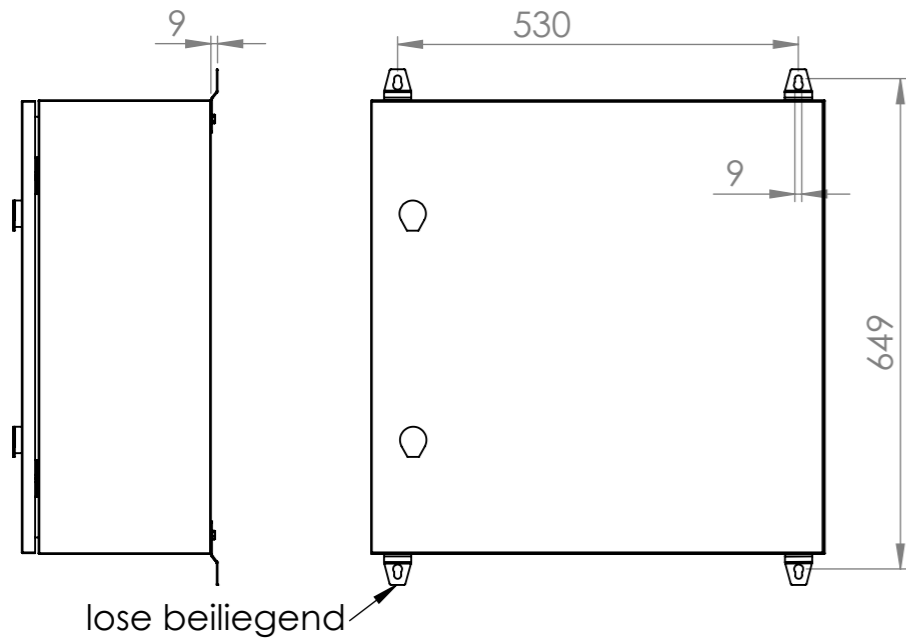


Schrank ohne Tür



Wandbefestigung



Türanschlag rechts (wechselbar)
 Schutzart: IP 66
 Edelstahl

Die angegebenen Maße können geringfügig abweichen

				Tag	Name	Bezeichnung
			Bearb.	24.3.2021	Kritzer	40751581_Edelstahlgehäuse
			Gepr.			600 x 600 x 250
Ind. Änderung	Tag	Name			ZgNr. G:\SW\Ma\Artikel\2D-Zeichnungen	