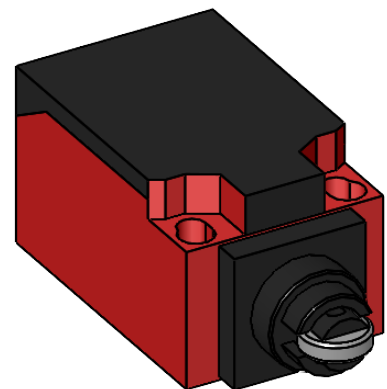
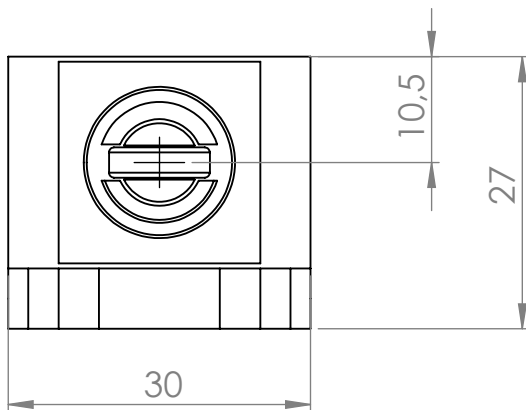
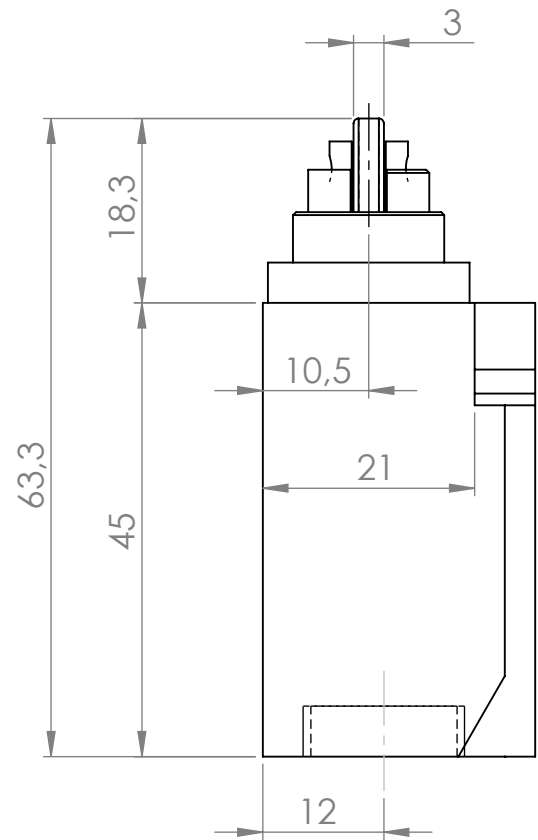
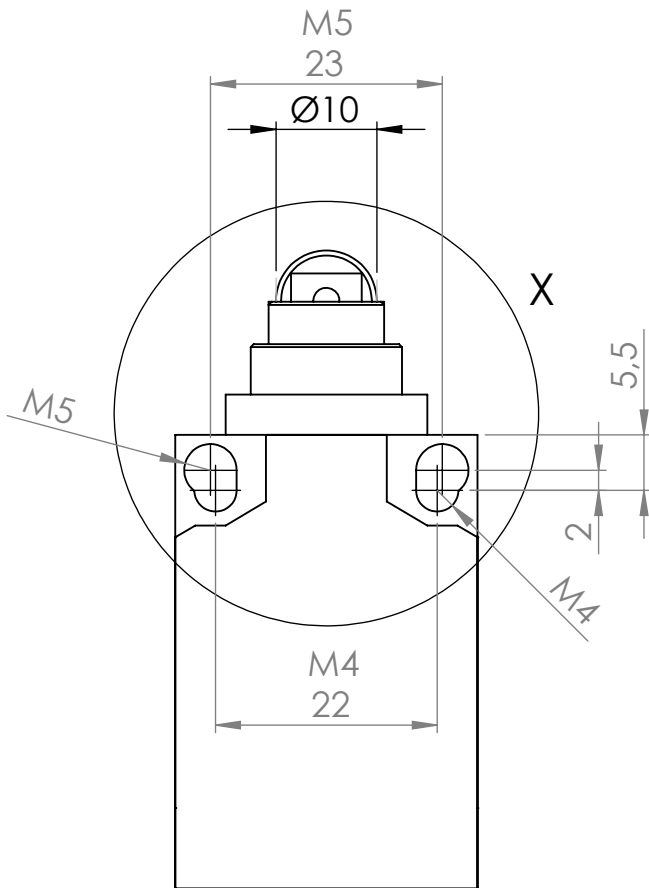
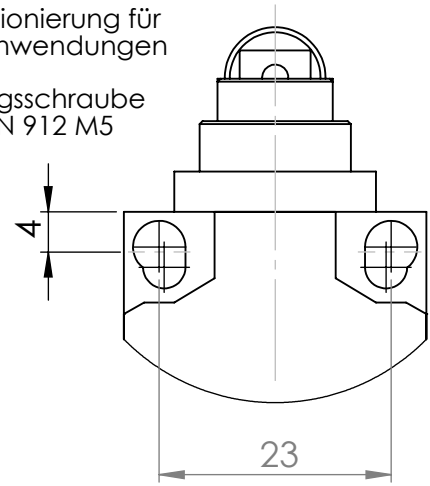
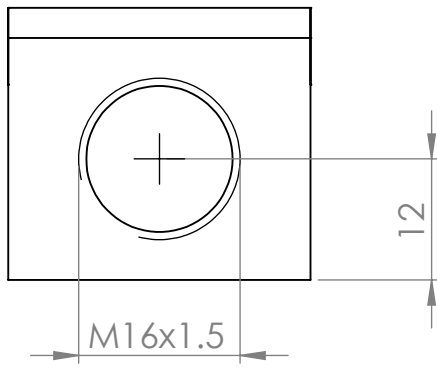



EINZELHEIT "X"

Fixierte Positionierung für Sicherheitsanwendungen

Befestigungsschraube nach DIN 912 M5



			Tag	Name	Bezeichnung 4072.2003
		Bearb. Gepr.	19.9.2023	Kritzer	
Ind. Änderung	Tag	Name	 KLINGER BORN		ZgNr. G:\SW\Ma\Artikel\2D\