



Instruction manual Motor Protection in insulated housing

Dear customer,
Thank you for purchasing this product.

The article has been finally tested and meets the requirements of the applicable European and national directives. We hereby confirm CE conformity, the corresponding declarations are on file with us as the manufacturer.

In order to maintain the delivery condition of the product and to ensure safe operation, you as the user must observe these operating instructions. Therefore, please read the operating instructions in full before using the product and observe all operating and safety instructions!



These operating instructions belong to the product mentioned. It contains important information on commissioning and handling. Pay attention to this, even if you pass this product on to third parties. Therefore, please keep these operating instructions for future reference

Scope of delivery

- Housing for motor protection switch
- Motor protection switch
- 2 pieces cable gland M25

Warnings

- ⚠ The version without a motor protection switch may only be connected to the mains after a motor protection switch has been fitted.
- ⚠ There is a danger to life if live parts of the appliance are touched.
- ⚠ During installation, retrofitting and maintenance work, ensure that all electrical conductors, terminals and connecting parts are de-energized.

Description

The housing is closed with 2 screws. To open the housing, open the 2 cover screws. You can then open the housing.

Possible cable entries are provided in the lower part of the housing. You can break out or drill these according to your requirements. Please note that all plastic shavings must be removed from the housing. Use the enclosed M25 cable glands or standardized alternatives with protection class min. IP55. Install the connecting cables with the cable glands. Ensure sufficient tensile strength and tightness during installation.

The motor protection switch (MS) is mounted by snapping it onto the top-hat rail in the base of the housing. You can remove the MS by unlocking the latching lug on the base of the MS and removing it by tilting it.

The electrical connection is made to the switching element via screw terminals.

When connecting the stranded wires, ensure that the wires are inserted correctly into the terminal compartment and that the wire insulation is not pinched. Observe the specified torque when tightening the connection (see data sheet).

Instruction manual Motor Protection in insulated housing

The housing can be fastened using the 2 outer lugs or the inner fastening points provided. These must be drilled out beforehand.

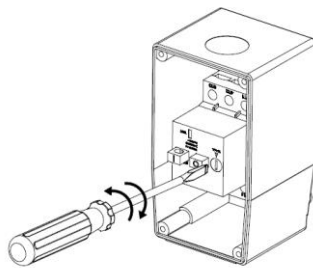
When closing the housing, ensure that no wires are trapped between the housing halves and the switching element.

Connection

The application device may only be connected by qualified personnel and only with the mains plug disconnected. To do this, open the cover, install a suitable motor protection switch and connect the connecting cable. Then refit the cover. The motor protection switch is now ready for operation.

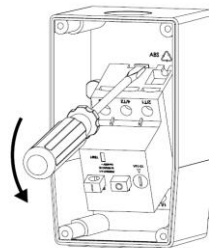
Setting/replacing the motor protection switch

Setting



Set to rated motor current

Replacing



Störung – Ursache – Abhilfe

Störung	Mögliche Ursache	Abhilfe
Motorschutzschalter lässt sich nicht einschalten	Falsche Anschlussspannung (bei Ausführung mit Unterspannungsauslösung)	Spannung überprüfen
	Falscher Anschluss der Unterspannungsspule (bei Ausführung mit Unterspannungsauslösung)	Anschluss überprüfen
	Motorschutz hat thermisch ausgelöst	Abkühlzeit von ca. 15 min. beachten. Dann nochmals testen.
	Kurzschluss an angeschlossenem Verbraucher	Angeschlossenes Gerät prüfen
Motorschutz löst zu früh aus	Einstellung des Motorschutzschalters zu gering	Einstellung überprüfen und ggfs. korrigieren
	Verbraucher zieht einen zu hohen Strom	Angeschlossenen Verbraucher prüfen

Garantie

**Instruction manual Motor Protection
in insulated housing**

- 12 Monate ab Lieferdatum (Kalenderwoche und Jahr sind auf dem Typenschild angegeben)
- Schäden die auf Überlastung, natürliche Abnutzung, unsachgemäßen Anschluss oder Behandlung zurückzuführen sind, bleiben von der Garantie ausgeschlossen.
- Eine Garantie kann nur gewährt werden, wenn die Leistungsklasse des Schalters mit dem Anwendungsfall übereinstimmt.
- Beanstandungen können nur anerkannt werden, wenn das komplette Gerät eingesandt wird.
- Garantieansprüche die über den Schalter hinausgehen sind ausgeschlossen.

Eine Reparatur von Schaltern älter als 3 Jahre ist nicht wirtschaftlich. Wir bitten hier von einer Rücksendung abzusehen. Ansonsten sind Schalter zur Reparatur frei einzusenden.

Ausführungen

Beschreibung	Art.Nr.
Nur Gehäuse	4073,5145
Mit MS 0,10-0,16A	VA98,3124
Mit MS 0,16-0,25A	VB98,3124
Mit MS 0,25-0,40A	VC98,3124
Mit MS 0,40-0,63A	VD98,3124
Mit MS 0,63-1,00A	VE98,3124
Mit MS 1,00-1,60A	VF98,3124
Mit MS 1,60-2,50A	VG98,3124
Mit MS 2,50-4,00A	VH98,3124
Mit MS 4,00-6,30A	VI98,3124
Mit MS 6,30-10,0A	VJ98,3124
Mit MS 10,0-16,0A	VK98,3124
Mit MS 16,0-20,0A	VL98,3124
Mit MS 20,0-25,0A	VM98,3124
Mit MS 25,0-32,0A	VN98,3124

Weiteres Zubehör wie z.B. Unterspannungsspulen und Arbeitsstromauslöser finden Sie auf unserer Website www.klibo.de

Schaltpläne

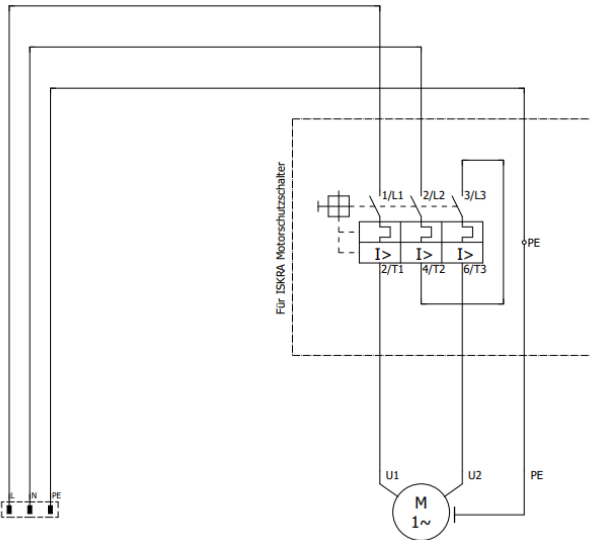


Instruction manual Motor Protection in insulated housing

1-Phasige Netzeinspeisung

Bei 1-phasiger Netzeinspeisung müssen alle Pole des Motorschutzschalter verschaltet werden. Die dazu benötigte Brücke liegt der Lieferung bei.

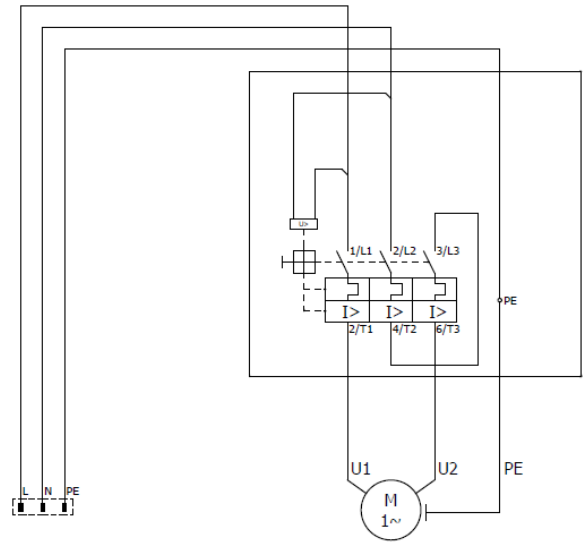
Ohne Unterspannungsspule



Einspeisung
1Ph~ 230V/N/PE
50Hz, max. 16A

Motor

Mit Unterspannungsspule

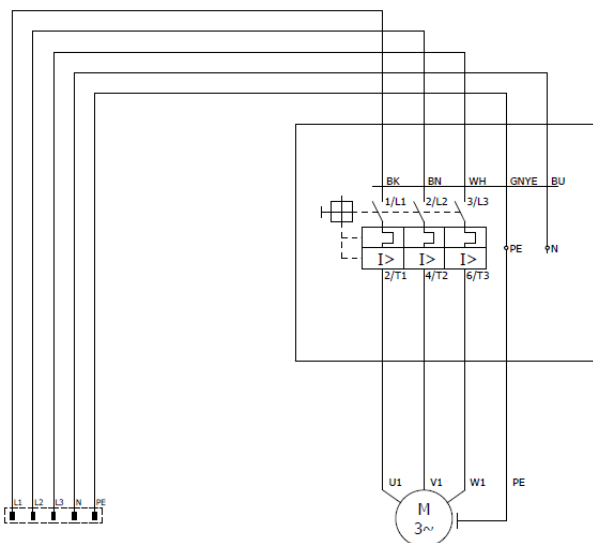


Einspeisung
1Ph~ 230V/N/PE
50Hz, max. 16A

Motor

3-Phasige Netzeinspeisung

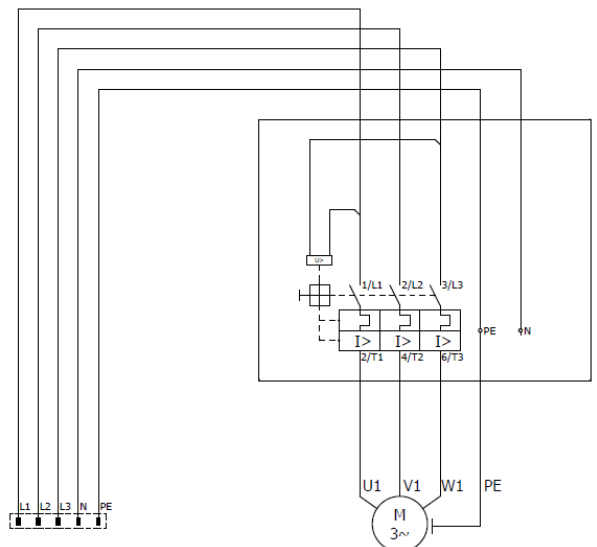
Ohne Unterspannungsspule



Einspeisung
3Ph~ 400V/230V/N/PE
50Hz, max. 16/32A

Motor

Mit Unterspannungsspule



Einspeisung
3Ph~ 400V/230V/N/PE
50Hz, max. 16/32A

Motor

Instruction manual Motor Protection in insulated housing

Bei Fragen wenden Sie sich an unsere technische Beratung:

Klinger & Born GmbH
In den Schlangenäckern 5
D-64395 Brensbach
Tel. +49 (0) 6161 - 9309 - 0
E-Mail: info@klibo.de

Alle enthaltenen Firmennamen und Produktbezeichnungen sind Warenzeichen der jeweiligen Inhaber.
Alle Rechte vorbehalten.