



Bedienungsanleitung Motorschutzschalter K3100 mit Not-Halt und/oder Drehfeldererkennung

Sehr geehrter Kunde,
wir bedanken uns für den Kauf dieses Artikels.




Der Artikel wurde endgeprüft und erfüllt die Anforderungen der geltenden europäischen und nationalen Richtlinien. Die CE-Konformität bestätigen wir hiermit, die entsprechenden Erklärungen sind bei uns als Hersteller hinterlegt.

Um den Lieferzustand des Artikels zu erhalten und einen gefahrlosen Betrieb sicherzustellen, müssen Sie als Anwender diese Bedienungsanleitung beachten. Lesen Sie sich vor der Inbetriebnahme des Produktes daher die Bedienungsanleitung vollständig durch und beachten Sie alle Bedienungs- und Sicherheitshinweise!



Diese Bedienungsanleitung gehört zu dem genannten Produkt. Sie enthält wichtige Hinweise zur Inbetriebnahme und Handhabung. Achten Sie hierauf, auch wenn Sie dieses Produkt an Dritte weitergeben. Heben Sie deshalb diese Bedienungsanleitung zum Nachlesen auf.

Warnhinweise

-  Die Ausführung ohne Motorschutzschalter darf erst nach Montage eines Motorschutzschalters an Netz angeschlossen werden.
-  Lebensgefahr besteht beim Berühren unter Spannung stehender Geräteteile.
-  Bei Montage, Nachrüsten und Wartungsarbeiten ist sicherzustellen, dass alle elektrischen Leiter, Klemmen sowie Anschlussteile spannungslos sind.

Anschluss

Der Anschluss des Anwendungsgerätes darf nur durch qualifiziertes Fachpersonal und nur bei gezogenem Netzstecker erfolgen. Hierzu den Deckel öffnen, einen passenden Motorschutzschalter einbauen, sowie Anschlussleitung anschließen. Danach den Deckel wieder montieren. Der Motorschutzschalter ist nun betriebsbereit.

Befestigung des Gehäuses mit Gewindeschrauben M5.

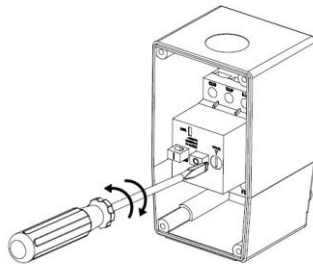
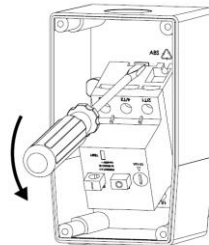
Drehfeldererkennung (Optional)

Die Netzanschlüsse sollten bei richtiger Installation mit Rechtsdrehfeld ausgeführt sein. Die Signalleuchte der Drehfeldererkennung leuchtet bei netzseitigem linkem Drehfeld. Das Drehfeld können Sie mit dem Phasenwender im CEE-Kragenstecker entsprechend korrigieren.

Not-Halt (Optional)

Diese Ausführung ist mit einer Unterspannungsauslösung ausgeführt. Hierbei ist auf die richtige Anschlussspannung für die Unterspannungsspule zu achten. Testen Sie vor Gebrauch die Auslösung der Not-Halt-Funktion.

Bei Betätigung der Not-Halt-Pilztaste rastet diese im ausgeschalteten Zustand ein. Eine erneute Einschaltung ist dann nicht möglich. Hierzu muss die Pilztaste durch drehen wieder zurückgestellt werden.

**Bedienungsanleitung Motorschutzschalter K3100
mit Not-Halt und/oder Drehfeldererkennung****Einstellung/Austausch des Motorschutzschalters****Einstellung****Austausch**

Auf Motornennstrom einstellen

Störung – Ursache – Abhilfe

Störung	Mögliche Ursache	Abhilfe
Motorschutzschalter lässt sich nicht einschalten	Not-Halt ist betätigt	Not-Halt-Pilztaste zurückstellen (Drehentriegelung)
	Falsche Anschlussspannung	Spannung überprüfen
	Falscher Anschluss der Unterspannungsspule	Anschluss überprüfen
	Motorschutz hat thermisch ausgelöst	Abkühlzeit von ca. 15 min. beachten. Dann nochmals testen.
	Kurzschluss an angeschlossenem Verbraucher	Angeschlossenes Gerät prüfen
Motorschutz löst zu früh aus	Einstellung des Motorschutzschalters zu gering	Einstellung überprüfen und ggfs. korrigieren
	Verbraucher zieht einen zu hohen Strom	Angeschlossenen Verbraucher prüfen

Garantie

- 12 Monate ab Lieferdatum (Kalenderwoche und Jahr sind auf dem Typenschild angegeben)
- Schäden die auf Überlastung, natürliche Abnutzung, unsachgemäßen Anschluss oder Behandlung zurückzuführen sind, bleiben von der Garantie ausgeschlossen.
- Eine Garantie kann nur gewährt werden, wenn die Leistungsklasse des Schalters mit dem Anwendungsfall übereinstimmt.
- Beanstandungen können nur anerkannt werden, wenn das komplette Gerät eingesandt wird.
- Garantieansprüche die über den Schalter hinausgehen sind ausgeschlossen.

Eine Reparatur von Schaltern älter als 3 Jahre ist nicht wirtschaftlich. Wir bitten hier von einer Rücksendung abzusehen. Ansonsten sind Schalter zur Reparatur frei einzusenden.



Bedienungsanleitung Motorschutzschalter K3100 mit Not-Halt und/oder Drehfeldererkennung

KLINGER BORN

Ausführungen

Beschreibung	Ausführung				
	1Ph Schutzkontakt- stecker mit Not-Halt	3Ph-400V 16A mit Not-Halt und Drehfeld- erkennung	3Ph-400V 16A mit Not-Halt	3Ph-400V 16A mit Drehfeld- erkennung	3Ph-400V 32A mit Not- Halt
Mit MS 0,10-0,16A	VA98.3144	VA98.3143	VA98.3142	VA98.3141	
Mit MS 0,16-0,25A	VB98.3144	VB98.3143	VB98.3142	VB98.3141	
Mit MS 0,25-0,40A	VC98.3144	VC98.3143	VC98.3142	VC8.3141	
Mit MS 0,40-0,63A	VD98.3144	VD98.3143	VD98.3142	VD98.3141	
Mit MS 0,63-1,00A	VE98.3144	VE98.3143	VE98.3142	VE98.3141	
Mit MS 1,00-1,60A	VF98.3144	VF98.3143	VF98.3142	VF98.3141	
Mit MS 1,60-2,50A	VG98.3144	VG98.3143	VG8.3142	VG98.3141	
Mit MS 2,50-4,00A	VH98.3144	VH98.3143	VH98.3142	VH98.3141	
Mit MS 4,00-6,30A	VI98.3144	VI98.3143	VI98.3142	VI98.3141	0098.3152
Mit MS 6,30-10,0A	VJ98.3144	VJ98.3143	VJ98.3142	VJ98.3141	0098.3153
Mit MS 10,0-16,0A	VK98.3144	VK98.3143	VK98.3142	VK98.3141	0098.3154
Mit MS 16,0-20,0A					0098.3155
Mit MS 20,0-25,0A					0098.3156
Mit MS 25,0-30,0A					0098.3157

Passende Motorschutzschalter

Art.Nr.	Bemessungsstrom
4037.5101	0,10-0,16A
4037.5102	0,16-0,25A
4037.5103	0,25-0,40A
4037.5104	0,40-0,63A
4037.5105	0,63-1,00A
4037.5106	1,00-1,60A
4037.5107	1,60-2,50A
4037.5108	2,50-4,00A
4037.5109	4,00-6,30A
4037.5110	6,30-10,0A
4037.5111	10,0-16,0A
4037.5112	16,0-20,0A
4037.5113	20,0-25,0A
4037.5114	25,0-32,0A

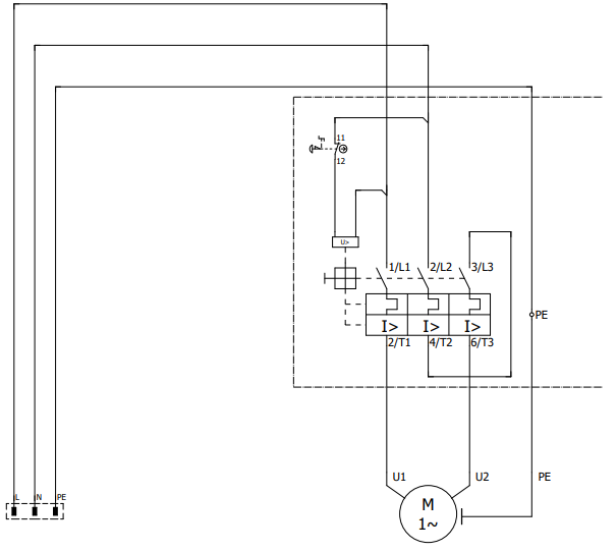
Weiteres Zubehör finden Sie auf unserer Website www.klibo.de



Bedienungsanleitung Motorschutzschalter K3100 mit Not-Halt und/oder Drehfeldererkennung

Schaltpläne

1-Phasige Netzeinspeisung Mit Unterspannungsspule und Not-Halt

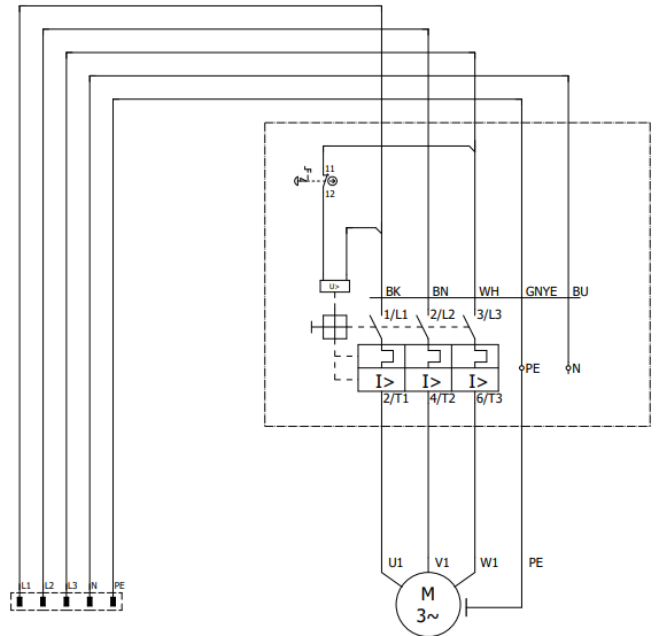


Einspeisung
1Ph~ 230V/N/PE
50Hz, max. 16A

Motor

Bei 1-phasiger Netzeinspeisung müssen alle Pole des Motorschutzschalter verschaltet werden. Die dazu benötigte Brücke liegt der Lieferung bei.

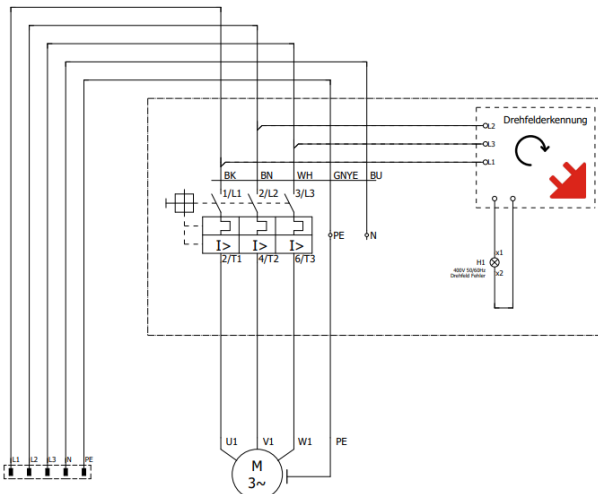
3-Phasige Netzeinspeisung Mit Unterspannungsspule und Not-Halt



Einspeisung
1Ph~ 230V/N/PE
50Hz, max. 16A

Motor

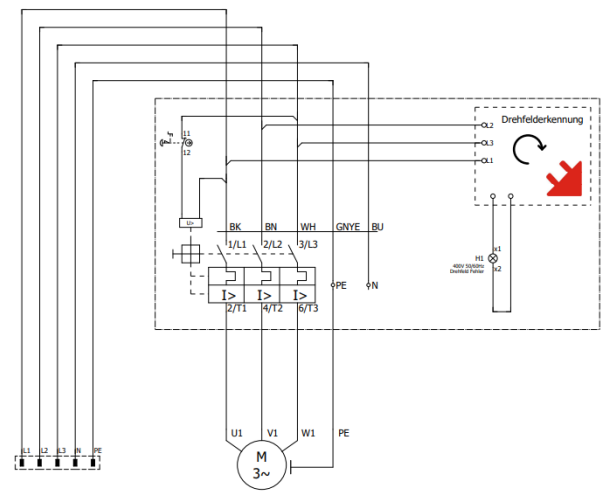
3-Phasige Netzeinspeisung ohne Unterspannungsspule, mit Drehfeldererkennung



Einspeisung
3Ph~ 400V/230V/N/PE
50Hz, max. 16/32A

Motor

3-Phasige Netzeinspeisung Mit Unterspannungsspule, Not-Halt und Drehfeldererkennung



Einspeisung
3Ph~ 400V/230V/N/PE
50Hz, max. 16/32A

Motor

Bedienungsanleitung Motorschutzschalter K3100 mit Not-Halt und/oder Drehfeldererkennung

Bei Fragen wenden Sie sich an unsere technische Beratung:

Klinger & Born GmbH
In den Schlangenäckern 5
D-64395 Brensbach
Tel. +49 (0) 6161 - 9309 - 0
E-Mail: info@klibo.de

Alle enthaltenen Firmennamen und Produktbezeichnungen sind Warenzeichen der jeweiligen Inhaber.
Alle Rechte vorbehalten.