



## Bedienungsanleitung Motorschutzschalter K3100

Sehr geehrter Kunde,  
wir bedanken uns für den Kauf dieses Artikels.




Der Artikel wurde endgeprüft und erfüllt die Anforderungen der geltenden europäischen und nationalen Richtlinien. Die CE-Konformität bestätigen wir hiermit, die entsprechenden Erklärungen sind bei uns als Hersteller hinterlegt.



Um den Lieferzustand des Artikels zu erhalten und einen gefahrlosen Betrieb sicherzustellen, müssen Sie als Anwender diese Bedienungsanleitung beachten. Lesen Sie sich vor der Inbetriebnahme des Produktes daher die Bedienungsanleitung vollständig durch und beachten Sie alle Bedienungs- und Sicherheitshinweise!

Diese Bedienungsanleitung gehört zu dem genannten Produkt. Sie enthält wichtige Hinweise zur Inbetriebnahme und Handhabung. Achten Sie hierauf, auch wenn Sie dieses Produkt an Dritte weitergeben. Heben Sie deshalb diese Bedienungsanleitung zum Nachlesen auf.

### Warnhinweise

-  Die Ausführung ohne Motorschutzschalter darf erst nach Montage eines Motorschutzschalters an Netz angeschlossen werden.
-  Lebensgefahr besteht beim Berühren unter Spannung stehender Geräteteile.
-  Bei Montage, Nachrüsten und Wartungsarbeiten ist sicherzustellen, dass alle elektrischen Leiter, Klemmen sowie Anschlussteile spannungslos sind.

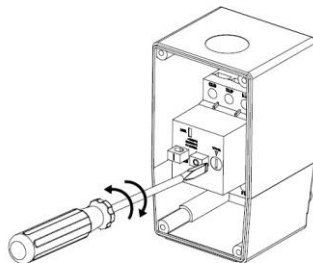
### Anschluss

Der Anschluss des Anwendungsgerätes darf nur durch qualifiziertes Fachpersonal und nur bei gezogenem Netzstecker erfolgen. Hierzu den Deckel öffnen, einen passenden Motorschutzschalter einbauen, sowie Anschlussleitung anschließen. Danach den Deckel wieder montieren. Der Motorschutzschalter ist nun betriebsbereit.

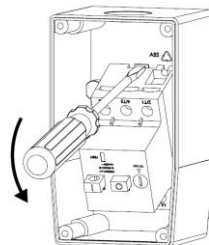
Befestigung des Gehäuses mit Gewindeschrauben M5.

### Einstellung/Austausch des Motorschutzschalters

#### Einstellung



#### Austausch



Auf Motornennstrom einstellen

## Störung – Ursache – Abhilfe

Störung	Mögliche Ursache	Abhilfe
Motorschutzschalter lässt sich nicht einschalten	Falsche Anschlussspannung (bei Ausführung mit Unterspannungsauslösung)	Spannung überprüfen
	Falsche Anschluss der Unterspannungsspule (bei Ausführung mit Unterspannungsauslösung)	Anschluss überprüfen
	Motorschutz hat thermisch ausgelöst	Abkühlzeit von ca. 15 min. beachten. Dann nochmals testen.
	Kurzschluss an angeschlossenem Verbraucher	Angeschlossenes Gerät prüfen
Motorschutz löst zu früh aus	Einstellung des Motorschutzschalters zu gering	Einstellung überprüfen und ggfs. korrigieren
	Verbraucher zieht einen zu hohen Strom	Angeschlossenen Verbraucher prüfen

## Garantie

- 12 Monate ab Lieferdatum (Kalenderwoche und Jahr sind auf dem Typenschild angegeben)
- Schäden die auf Überlastung, natürliche Abnutzung, unsachgemäßen Anschluss oder Behandlung zurückzuführen sind, bleiben von der Garantie ausgeschlossen.
- Eine Garantie kann nur gewährt werden, wenn die Leistungsklasse des Schalters mit dem Anwendungsfall übereinstimmt.
- Beanstandungen können nur anerkannt werden, wenn das komplette Gerät eingesandt wird.
- Garantieansprüche die über den Schalter hinausgehen sind ausgeschlossen.

Eine Reparatur von Schaltern älter als 3 Jahre ist nicht wirtschaftlich. Wir bitten hier von einer Rücksendung abzusehen. Ansonsten sind Schalter zur Reparatur frei einzusenden.

## Ausführungen

Beschreibung	Schutzkontaktstecker	Ausführung		
		CEE 2P+E	CEE 3P+N+E 16A 400V	CEE 3P+N+E 32A 400V
Nur Gehäuse	VA99.0277	VA99.0293	VA98.3121	0098.3132
Mit MS 0,10-0,16A	VB99.0277	VB99.0293	VB98.3121	
Mit MS 0,16-0,25A	VC99.0277	VC99.0293	VC98.3121	
Mit MS 0,25-0,40A	VD99.0277	VD99.0293	VD98.3121	
Mit MS 0,40-0,63A	VE99.0277	VE99.0293	VE98.3121	
Mit MS 0,63-1,00A	VF99.0277	VF99.0293	VF98.3121	
Mit MS 1,00-1,60A	VG99.0277	VG99.0293	VG98.3121	
Mit MS 1,60-2,50A	VH99.0277	VH99.0293	VH98.3121	
Mit MS 2,50-4,00A	VI99.0277	VI99.0293	VI98.3121	
Mit MS 4,00-6,30A	VJ99.0277	VJ99.0293	VJ98.3121	
Mit MS 6,30-10,0A	VK99.0277	VK99.0293	VK98.3121	VB98.3132
Mit MS 10,0-16,0A	VL99.0277	VL99.0293	VL98.3121	VC98.3132
Mit MS 16,0-20,0A				VD98.3132
Mit MS 20,0-25,0A				VE98.3132
Mit MS 25,0-32,0A				VF98.3132

## Passende Motorschutzschalter

Art.Nr.	Bemessungsstrom
4037.5101	0,10-0,16A
4037.5102	0,16-0,25A
4037.5103	0,25-0,40A
4037.5104	0,40-0,63A
4037.5105	0,63-1,00A
4037.5106	1,00-1,60A
4037.5107	1,60-2,50A
4037.5108	2,50-4,00A
4037.5109	4,00-6,30A
4037.5110	6,30-10,0A
4037.5111	10,0-16,0A
4037.5112	16,0-20,0A
4037.5113	20,0-25,0A
4037.5114	25,0-32,0A

## Weitere Gehäuseausführungen ohne MS-Schalter

Art.Nr.	Beschreibung
0098.3100	Gehäuse ohne Stecker, rundherum geschlossen
0098.3101	Gehäuse ohne Stecker, mit 2x M20-Verschraubung
0098.3105	Gehäuse mit Netz- und Motorleitung, Netzleitung mit CEE-Stecker 3P+N+E 16A 400V
0098.3110	Gehäuse mit CEE-Kragenstecker 3P+N+E 16A 400V
0098.3115	Gehäuse mit CEE-Kragenstecker 3P+N+E 16A 400V und Motorleitung

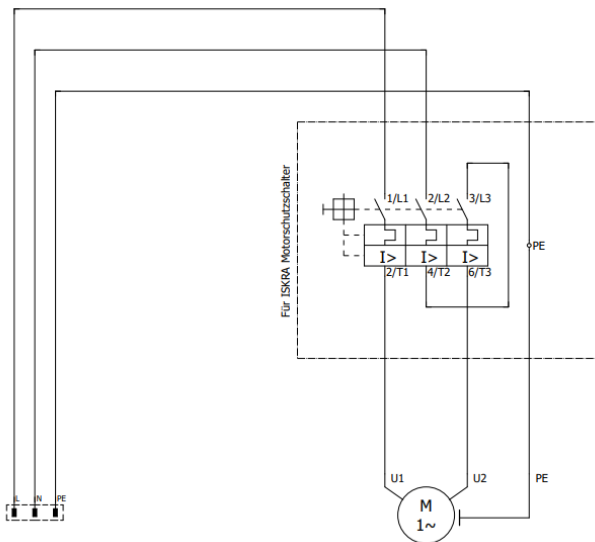
Weiteres Zubehör finden Sie auf unserer Website [www.klibo.de](http://www.klibo.de)

## Schaltpläne

### 1-Phasige Netzeinspeisung

Bei 1-phasiger Netzeinspeisung müssen alle Pole des Motorschutzschalter verschaltet werden. Die dazu benötigte Brücke liegt der Lieferung bei.

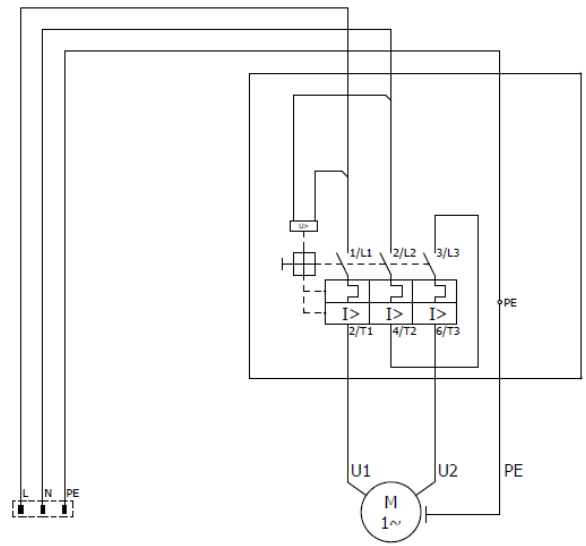
#### Ohne Unterspannungsspule



Einspeisung  
1Ph~ 230V/N/PE  
50Hz, max. 16A

Motor

#### Mit Unterspannungsspule

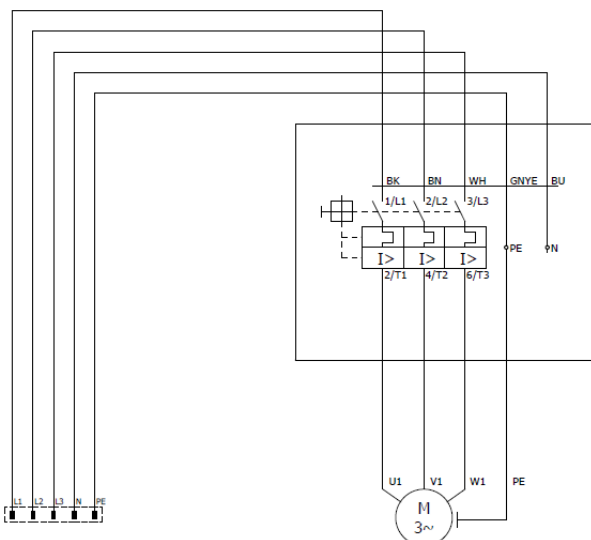


Einspeisung  
1Ph~ 230V/N/PE  
50Hz, max. 16A

Motor

### 3-Phasige Netzeinspeisung

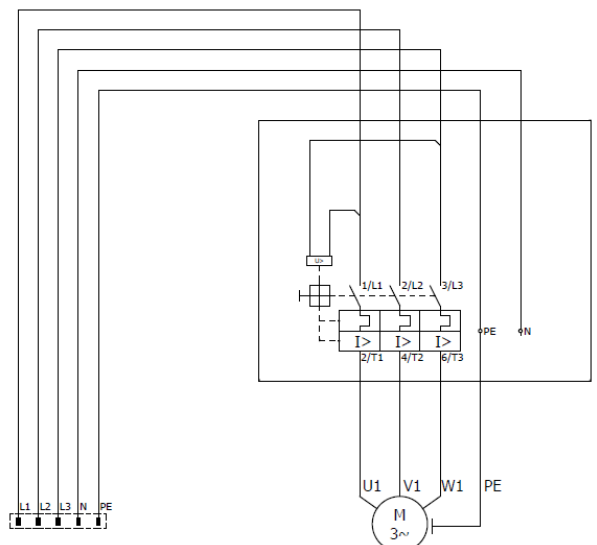
#### Ohne Unterspannungsspule



Einspeisung  
3Ph~ 400V/230V/N/PE  
50Hz, max. 16/32A

Motor

#### Mit Unterspannungsspule



Einspeisung  
3Ph~ 400V/230V/N/PE  
50Hz, max. 16/32A

Motor

## Bedienungsanleitung Motorschutzschalter K3100

**Bei Fragen wenden Sie sich an unsere technische Beratung:**

Klinger & Born GmbH  
In den Schlangenäckern 5  
D-64395 Brensbach  
Tel. +49 (0) 6161 - 9309 - 0  
E-Mail: [info@klibo.de](mailto:info@klibo.de)

Alle enthaltenen Firmennamen und Produktbezeichnungen sind Warenzeichen der jeweiligen Inhaber.  
Alle Rechte vorbehalten.