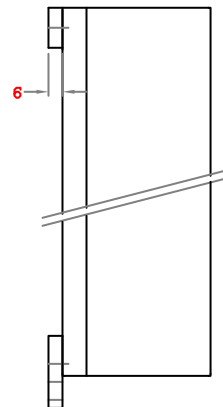
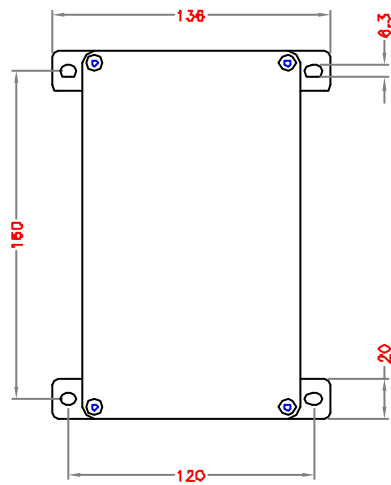
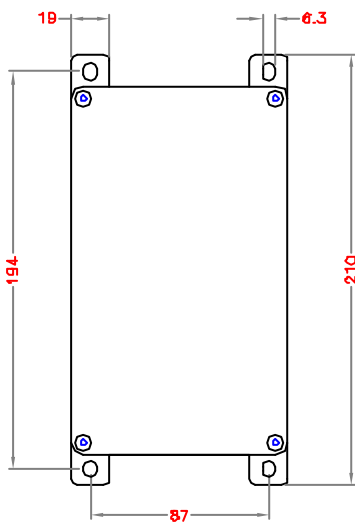
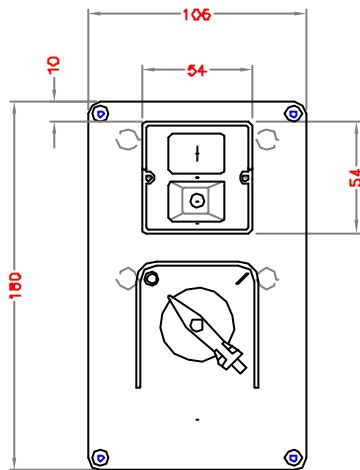
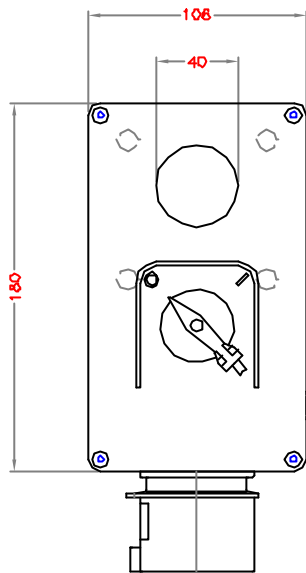
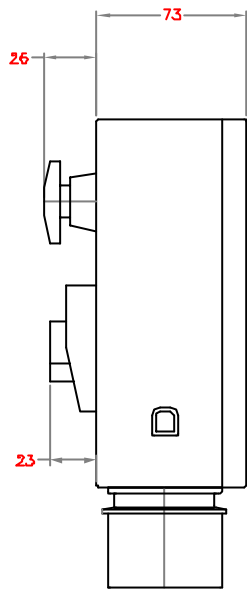


				Tag	Name	Bezeichnung
			Bearb.			K3000/2
			Gepr.			
				KLINGER & BORN GmbH		ZgNr. KA_K3030
Ind.	Änderung	Tag	Name			



				Tag	Name	Bezeichnung
			Bearb.			K3000/3
			Gepr.			
			KLINGER & BORN GmbH			ZgNr.
Ind.	Änderung	Tag	Name			KA_K3030