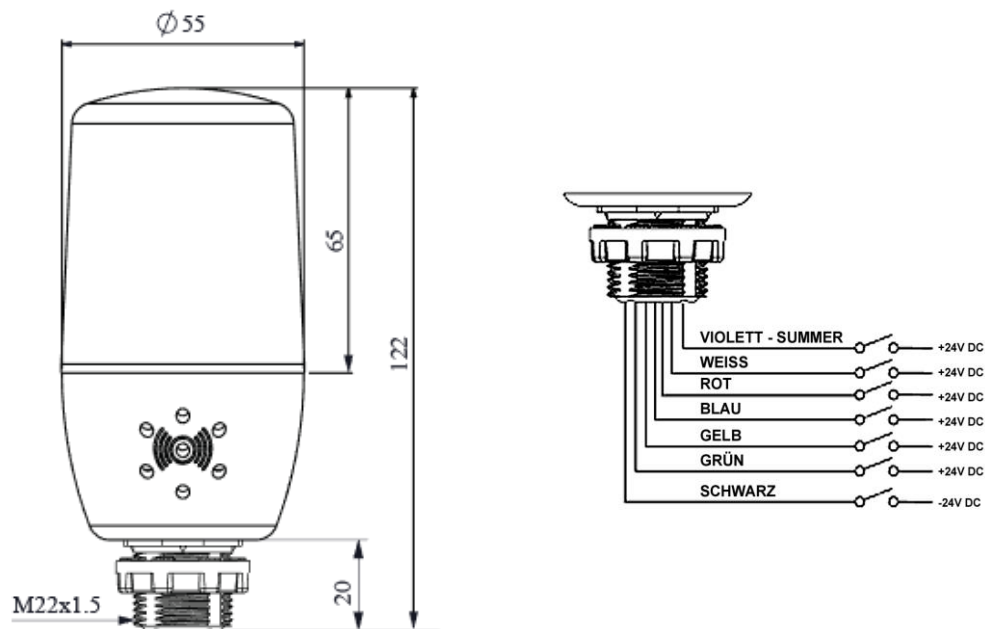


Multicolorleuchte

Technische Daten	
Material	Hitzebeständiges clearvision polycarbonat
Betriebstemperatur	-25 / +70°C
Länge der Anschlussleitungen	180mm
Befestigung	M22 Zentralmutter / Fussmontage (mit Adapter)
Elektrische Lebensdauer	10.000 Stunden
Schutzart	IP65
Betriebsspannung U _e	24V DC
Isolationsspannung U _i	300V
Lautstärke Summer	90dB (nur bei 4003.4612)
Energieverbrauch	1,4W
Konformität	CE



Abmessungen in mm

*Technische Änderungen und Irrtümer vorbehalten
 Technical modifications reserved, errors excepted*

Klinger & Born GmbH, In den Schlangenäckern 5, 64395 Brensbach/Germany
 Tel. +49 (0) 6161 – 9309 – 0, Fax +49 (0) 6161 – 9309 – 10

info@klibo.de
www.klibo.de