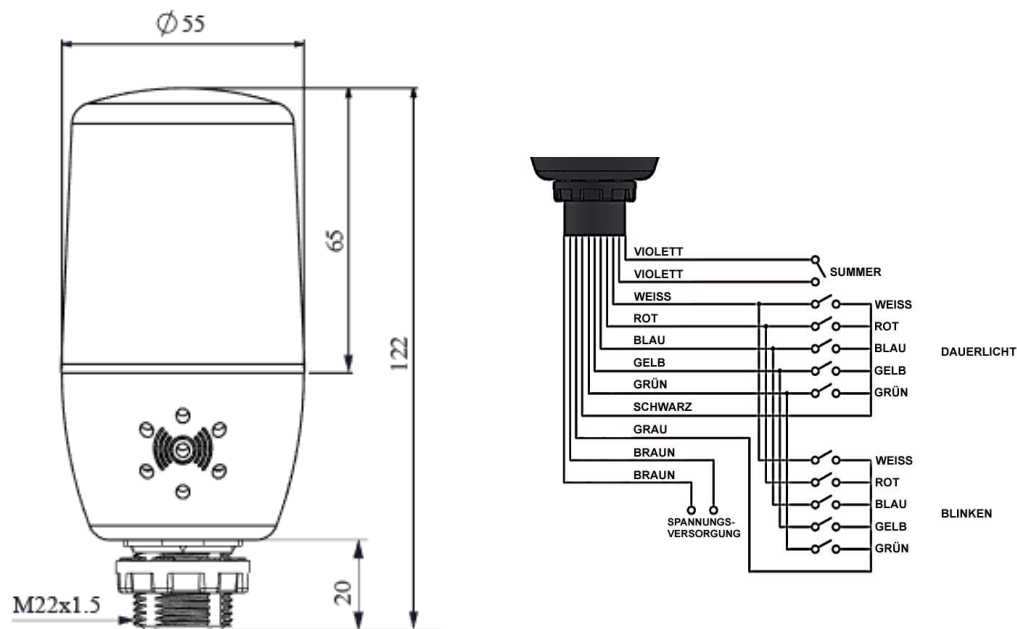


Multicolorleuchte

| Technische Daten | |
|------------------------------|---|
| Material | Hitzebeständiges clearvision polycarbonat |
| Betriebstemperatur | -25 / +70°C |
| Länge der Anschlussleitungen | 180mm |
| Befestigung | M22 Zentralmutter / Fussmontage (mit Adapter) |
| Elektrische Lebensdauer | 10.000 Stunden |
| Schutzart | IP65 |
| Betriebsspannung Ue | 24V AC/DC |
| Isolationsspannung Ui | 300V |
| Lautstärke Summer | 90dB (nur bei 4003.4614) |
| Energieverbrauch | 1,4W |
| Konformität | CE |



Abmessungen in mm

*Technische Änderungen und Irrtümer vorbehalten
 Technical modifications reserved, errors excepted*

Klinger & Born GmbH, In den Schlangenäckern 5, 64395 Brensbach/Germany
 Tel. +49 (0) 6161 – 9309 – 0, Fax +49 (0) 6161 – 9309 – 10

info@klibo.de
www.klibo.de