

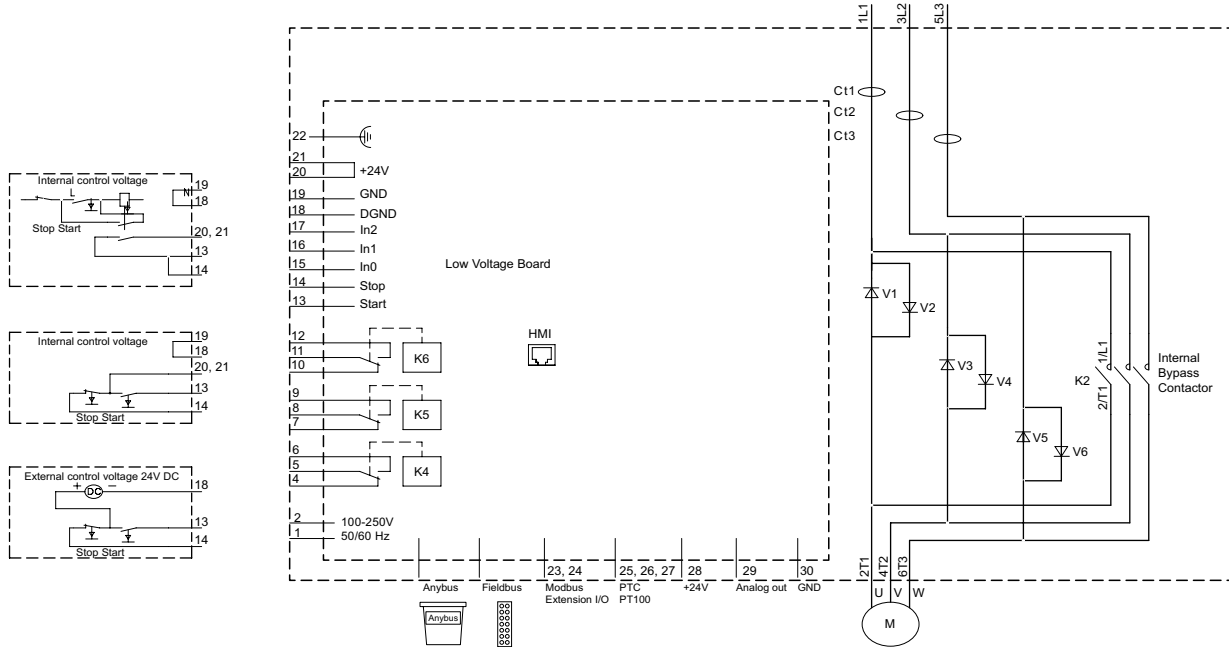
PSTX – Die fortschrittliche Baureihe Schaltbilder PSTX



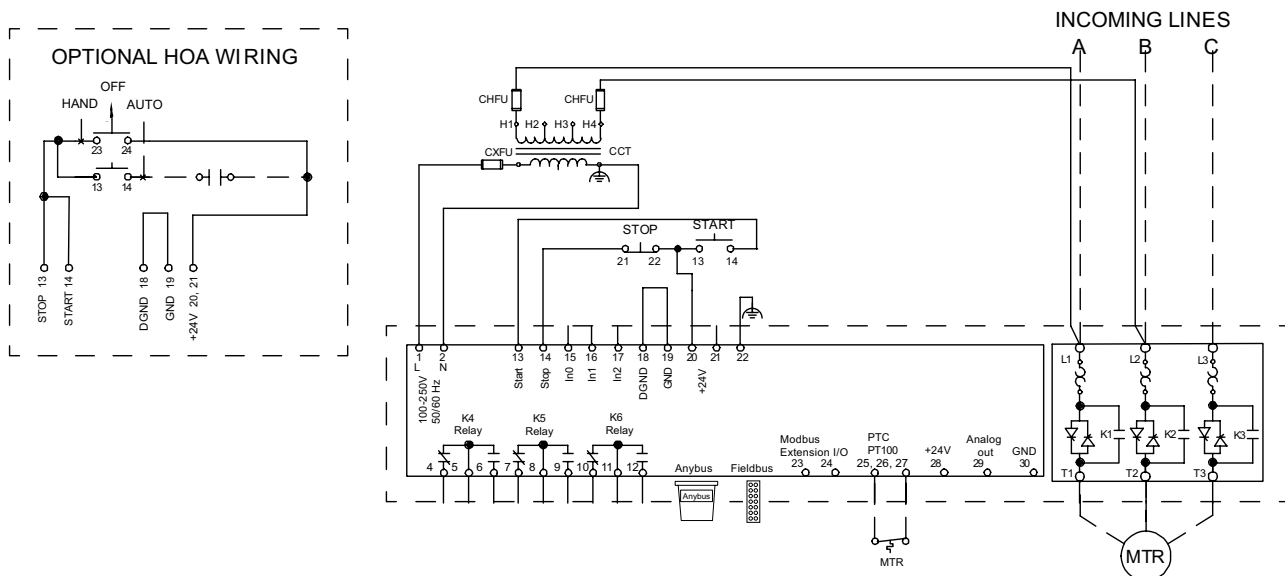
ACHTUNG

Klemme 22 ist eine Funktionserde, keine Schutz Erde. Sie muss mit der Montageplatte verbunden sein.

PSTX30 ... PSTX370 (IEC Schaltbild)



PSTX30 ... PSTX370 (UL Schaltbild)



Weitere Schaltbilder siehe www.abb.com/lowvoltage.