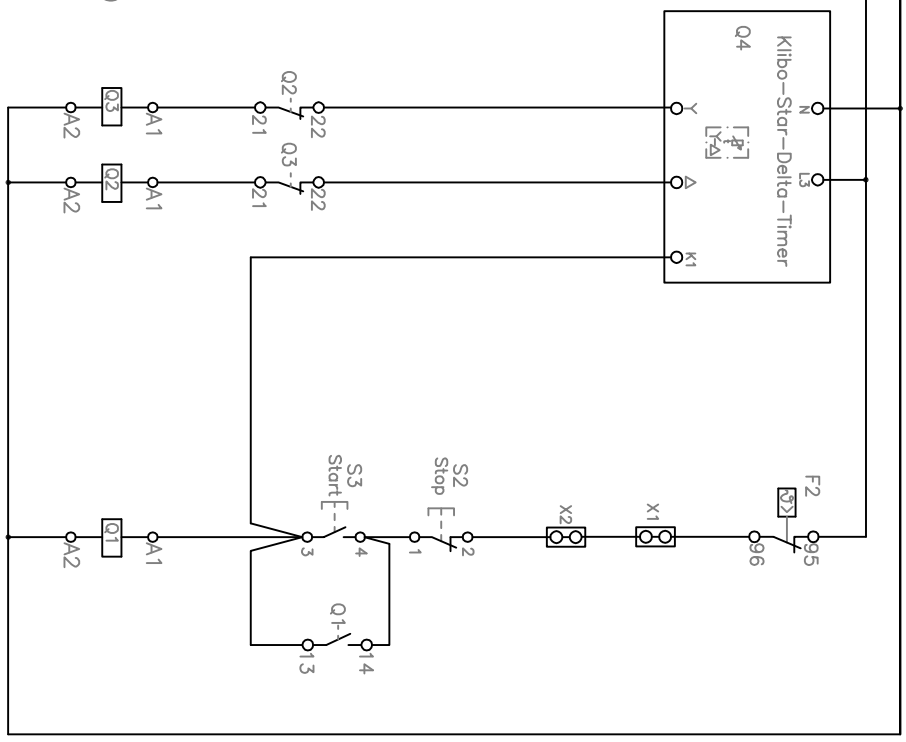


- Komponentenliste:
 S1 Hauptschalter NLO63
 S2 Stop
 S3 Start
 Q1 Schutz Uc:230V~
 Q2 Schutz Uc:230V~ (Dreieck)
 Q3 Schutz Uc:230V~ (Stern)
 Q4 Klibo Stör-Delta 230V~
 X Reihenklammern (X1+X2 für ext. Not-Halt)
 F1 Sicherung F2,0A
 F2 Übersichtsschutz Mx,x-x,xA
 M1 Motor 22kW



Ind.	q	Feste Brücken eingesetzt	23/20	hA,0					
		Änderung	Tag	Name	Bezeichnung	Tag	Name	Bezeichnung	ZgNr.
					Auto-St-Dr/22kW	28.08.20	M.Orthik		e_00984025
					KLINGER BORN				