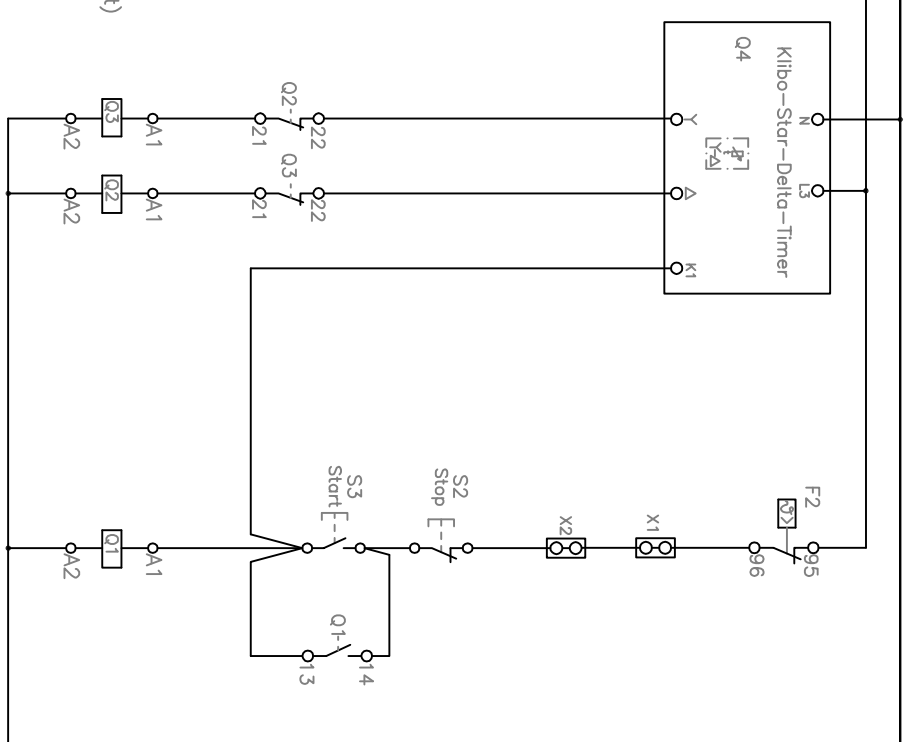


- Komponentenliste:
- S1 Hauptschalter NLO63
 - S2 Stop
 - S3 Start
 - Q1 Schutz Uc:230V~
 - Q2 Schutz Uc:230V~ (Dreieck)
 - Q3 Schutz Uc:230V~ (Stern)
 - Q4 Klibo Star-Delta 230V~
 - X Reihenklammern (X1+X2 für ext. Not-Halt)
 - F1 Übersicherung F2,0A
 - F2 Überlastschutz Mx,x-x,xA
 - M1 Motor 18,5kW



Ind.	Änderung	Tag	Name	Bezeichnung
				Auto-St-Dr/18,5kW
b	Überlastschutzbereichsänderung	27/23	M.O	
a	Feste Brücken eingesetzt	23/20	M.O	
KLINGER BORN		Tag	Name	Bezeichnung
		17.04.19	Tr	Auto-St-Dr/18,5kW
				ZgNr. e_00984024