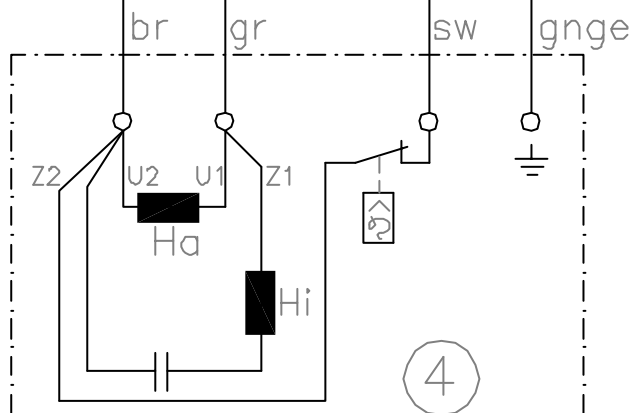
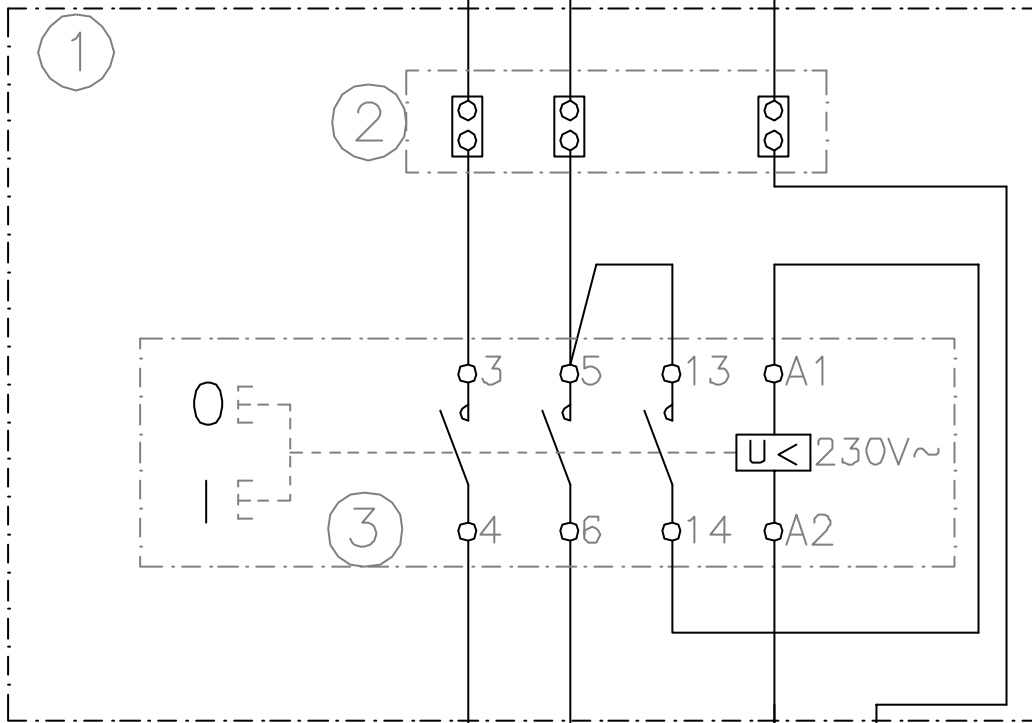


1 ~ 50Hz 230V

16A

L  
N  
PE



Komponentenliste:

- 1: Gehäuse K400
- 2: Klemmleiste (Netz)
- 3: KB-04 U<sub>c</sub>:230V~
- 4: Motor mit Thermistor

				Tag	Name	Bezeichnung
				Bearb. 04.02.03	M.Orlik	Schaltplan K400
				Gepr.		
				KLINGER & BORN GmbH		ZgNr. e_00984010
Ind.	Änderung	Tag	Name			