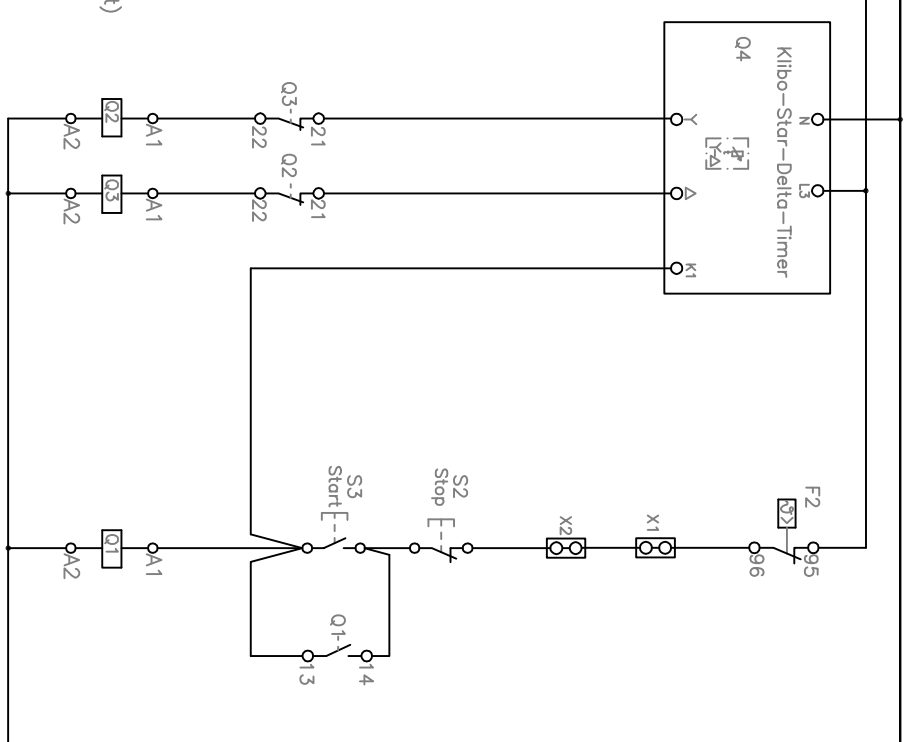


- Komponentenliste:
- S1 KB-Hauptschalter
  - S2 Stop
  - S3 Start
  - Q1 Schütz Uc:230V~
  - Q2 Schütz Uc:230V~ (Stern)
  - Q3 Schütz Uc:230V~ (Dreieck)
  - Q4 Klibo Star-Delta 230V~
  - X Reihenklammern (X1+X2 für ext. Not-Halt)
  - F1 Sicherung F2,0A
  - F2 Übersichtsschutz Bereich Mx,xA
  - M1 Motor



q	Verschalt. geändert	01.14	Tr		Tag	Name	Bezeichnung
b	Motorleitung Adermitfarbe	16.16	M.O.		11.11.19	M.Orthik	K4000/St-Dr/Auto
							ZgNr. e_00984002
Ind.	Änderung	Tag	Name	<b>KLINGEBORN</b>			