

75610006

75100043 F2 2,0A  
75100043 F1 2,0A

75600016

75100037

75100058

75100037

75100037

2x 75100037

75100037

75100037

75100037

75600016

75100107

75100107

75100045

75100045

75100045

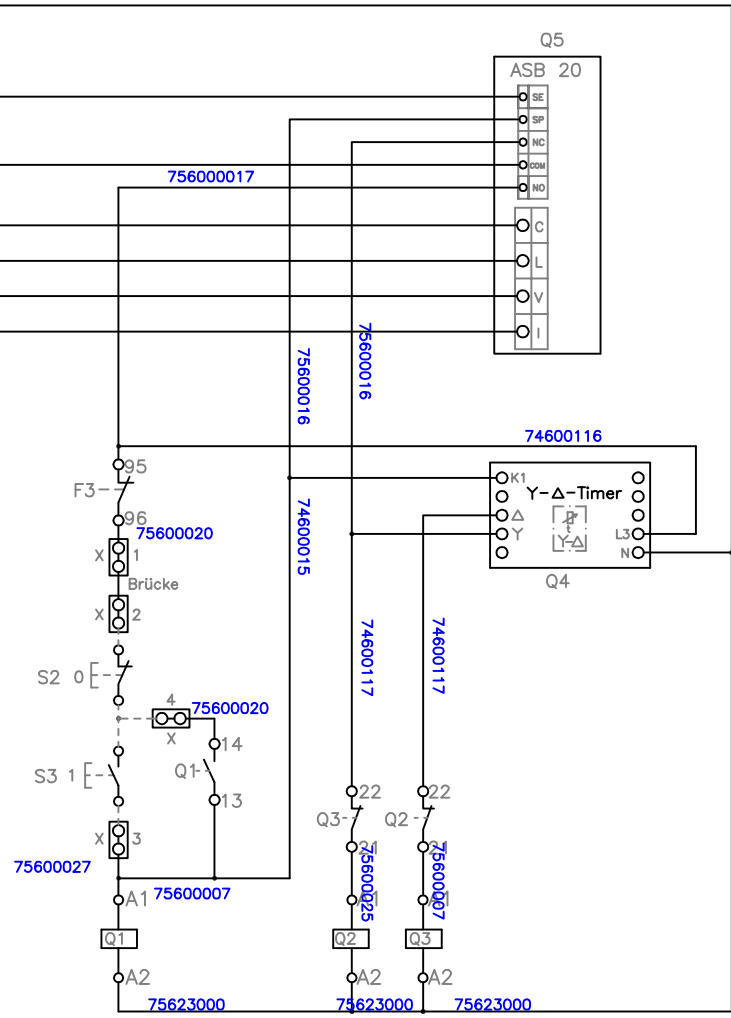
75100079

75100079

75100079

**Komponentenliste:**

- S1 ext. Hauptschalter
- S2 ext. Stopp-Taster
- S3 ext. Start-Taster
- Q1 Schütz (Netz) Uc:400V~
- Q2 Schütz (Stern) Uc:400V
- Q3 Schütz (Dreieck) Uc:400V
- Q4 Timer Star-Delta 400V~
- Q5 El. Bremse ASB20 400V
- X1-X2 gebrückt (für ext. Not-Aus)
- X2-X4 Anschluss ext. Start-Stopp
- F1 Steuersicherung F2,0A
- F2 Steuersicherung F2,0A
- F3 Überlastschutz Bereich 7,5-11A
- M1 Motor 7,5kW



		Tag	Name	Bezeichnung
Bearb.		12.05.20	Tr	Auto-St-Dr/ASB20/400V
Gepr.				
<b>KLINGER BORN</b>				ZgNr. e_00980575
Ind.	Änderung	Tag	Name	