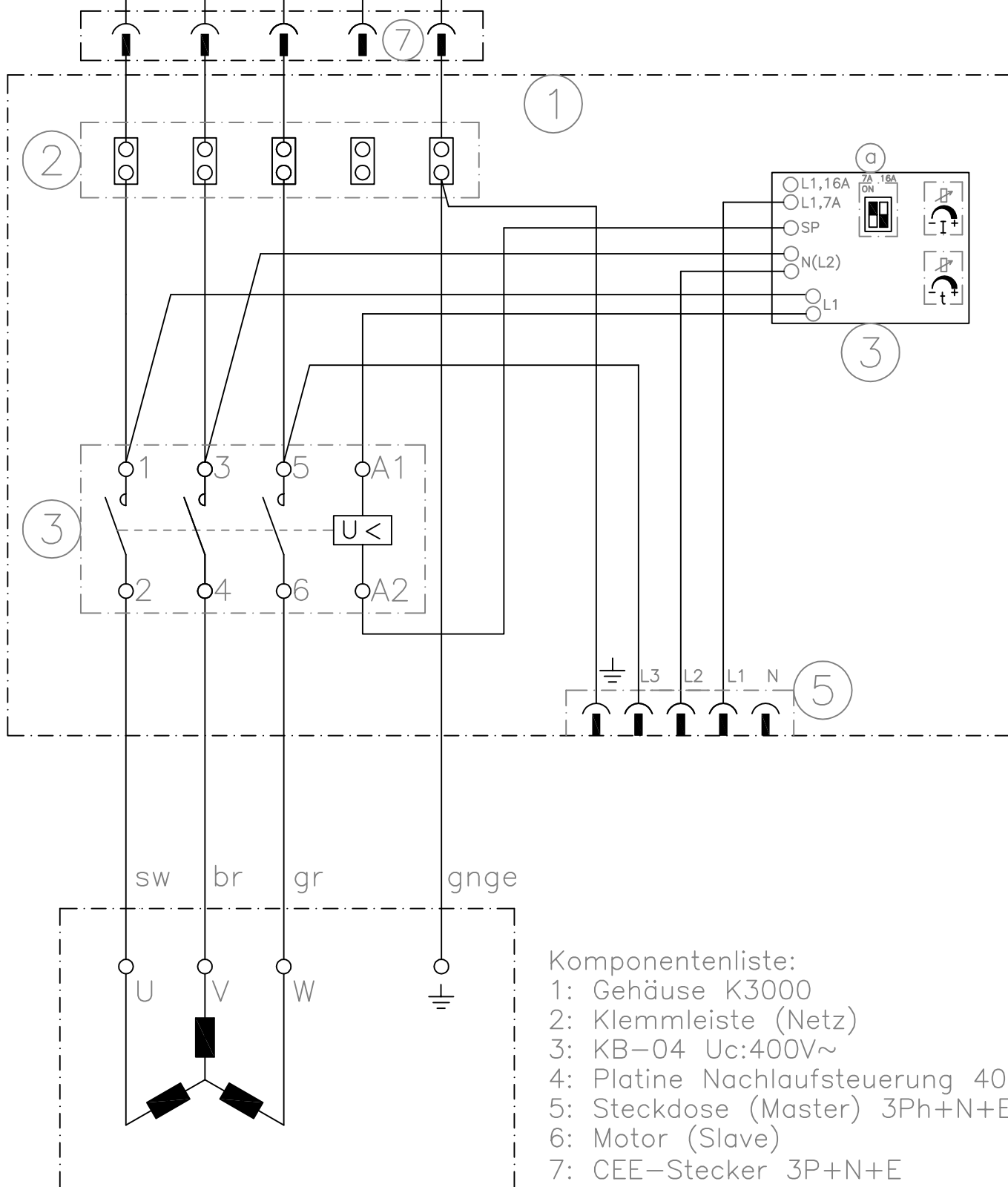


3N ~ 50Hz 400/230V

16A

L1
L2
L3
N
PE



Komponentenliste:

- 1: Gehäuse K3000
- 2: Klemmleiste (Netz)
- 3: KB-04 Uc:400V~
- 4: Platine Nachlaufsteuerung 400V~
- 5: Steckdose (Master) 3Ph+N+E
- 6: Motor (Slave)
- 7: CEE-Stecker 3P+N+E

a	Neuer Platintyp	38/05	M.O	Tag	Name	Bezeichnung Schaltplan K3000/Nachl/3Ph~	
				Bearb.	M.Orlik		
				Gepr.			
KLINGER & BORN GmbH						ZgNr.	e_0097.5270
Ind.	Änderung	Tag	Name				