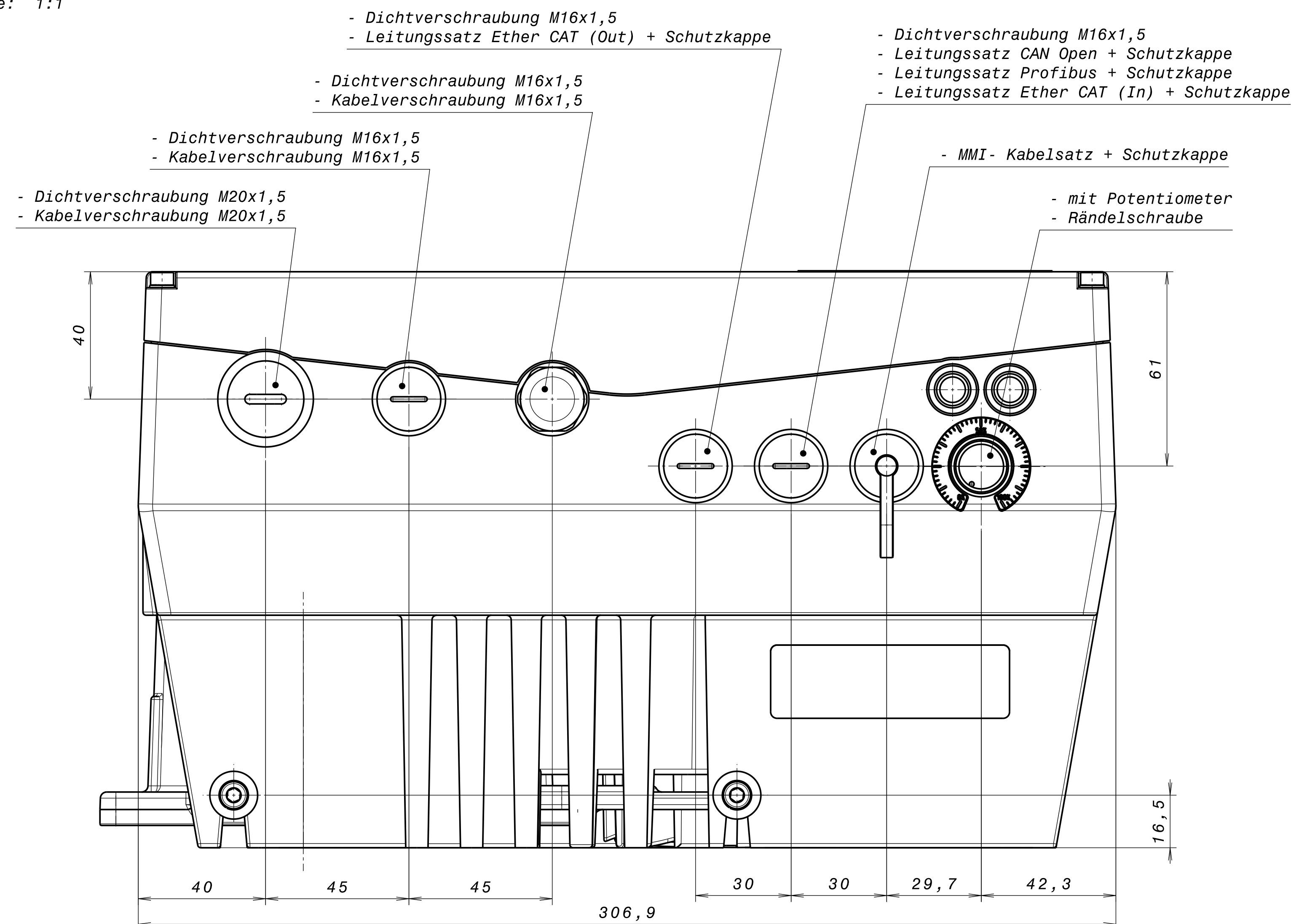
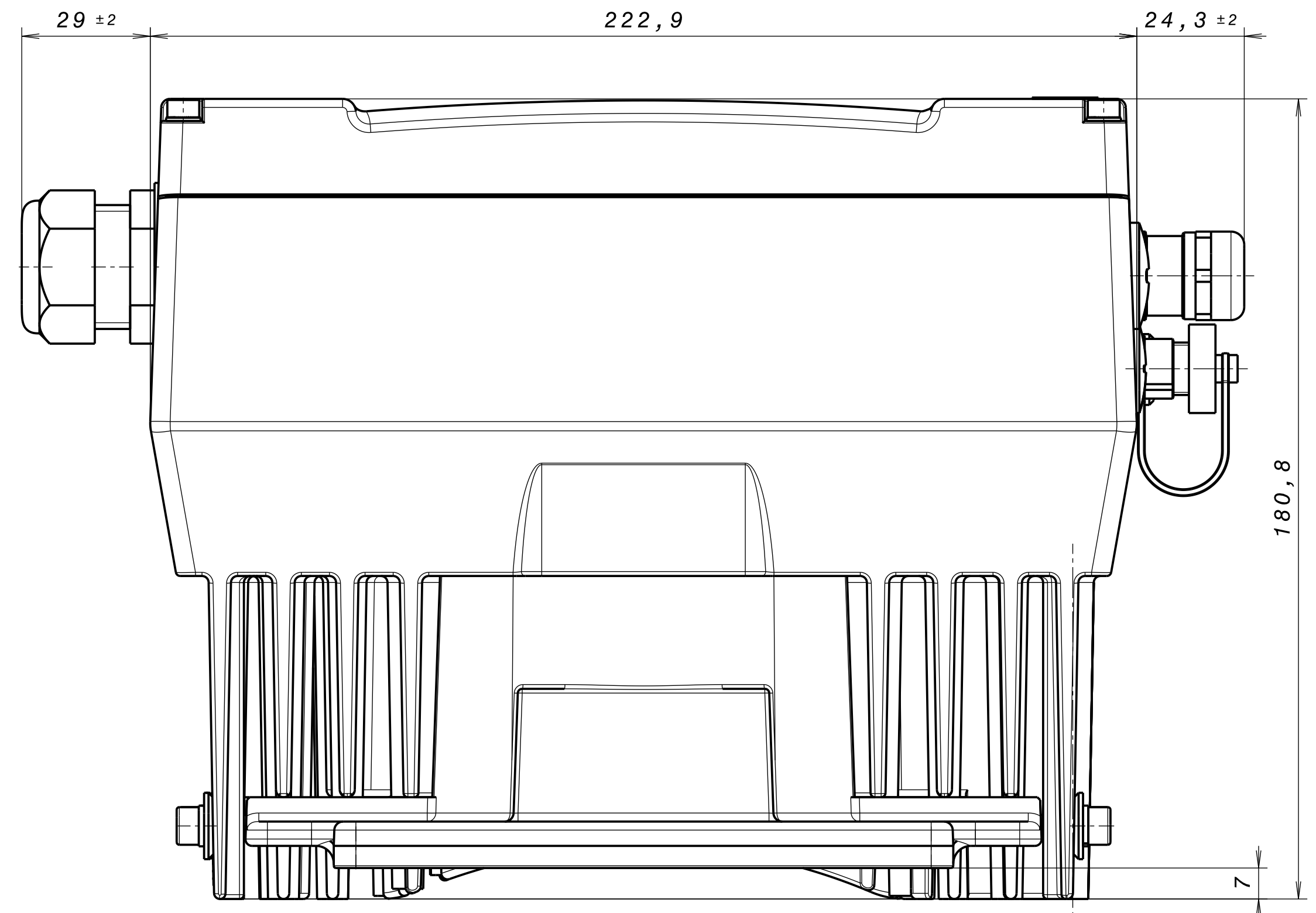


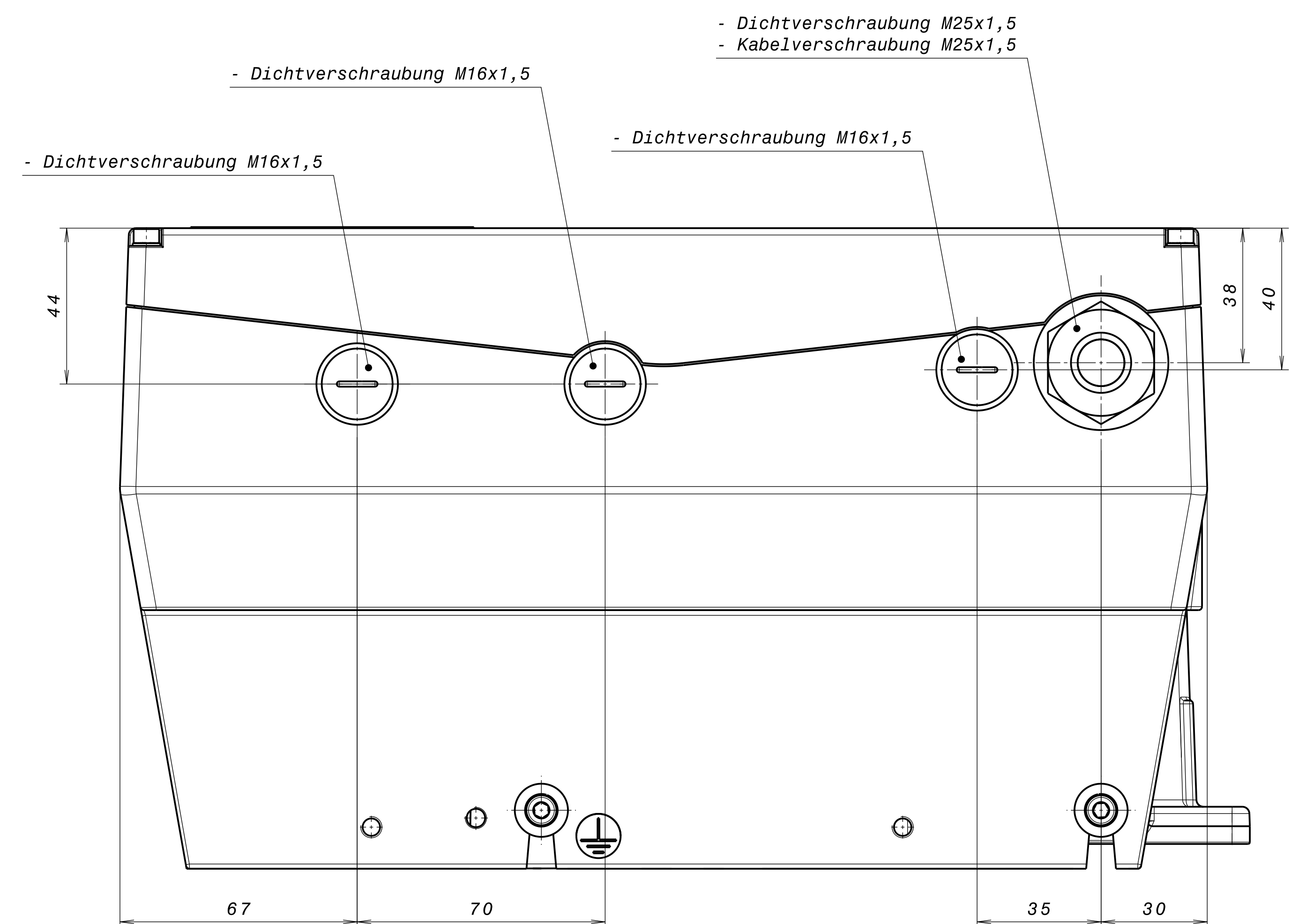
Front view  
Scale: 1:1



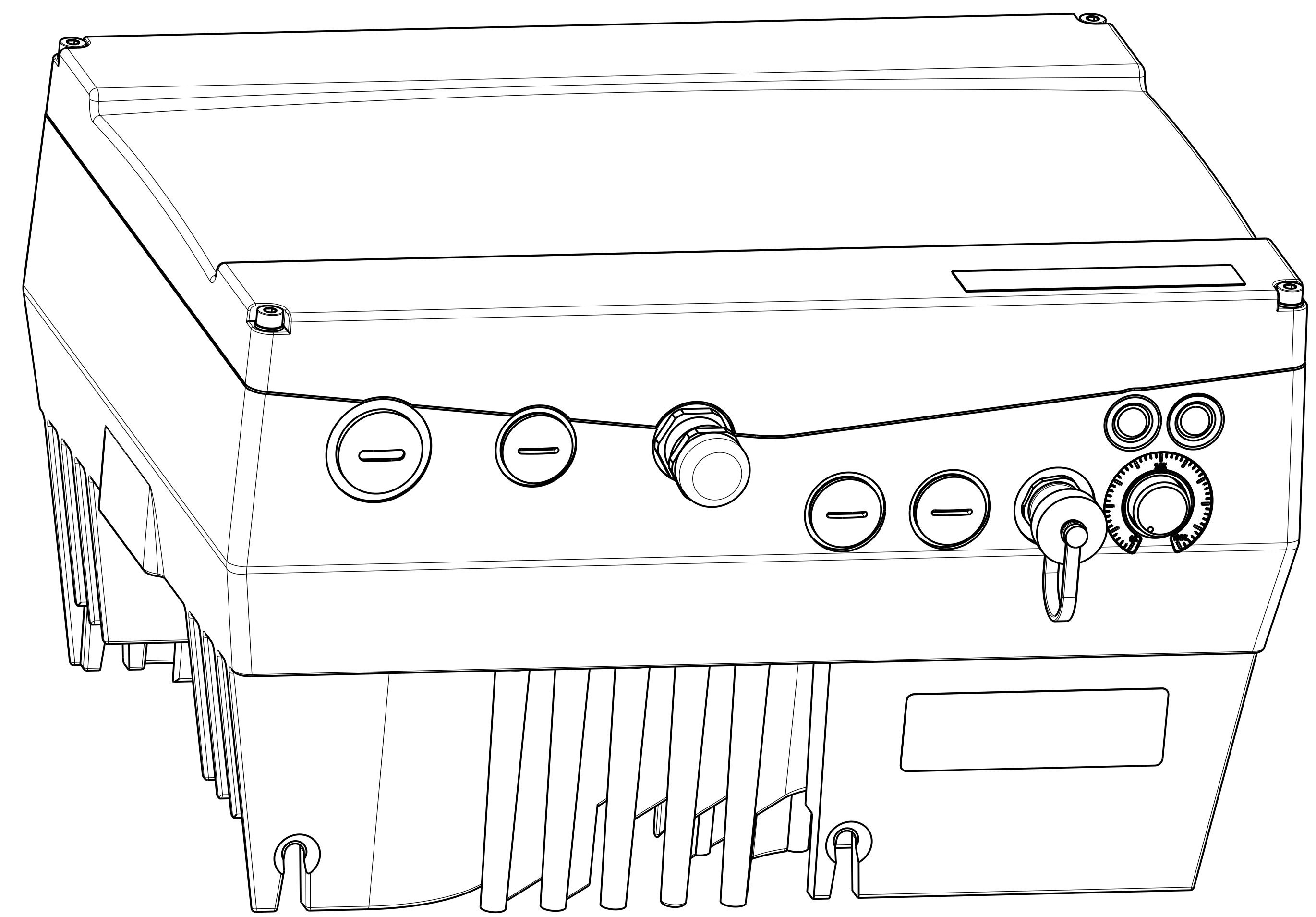
Left view  
Scale: 1:1



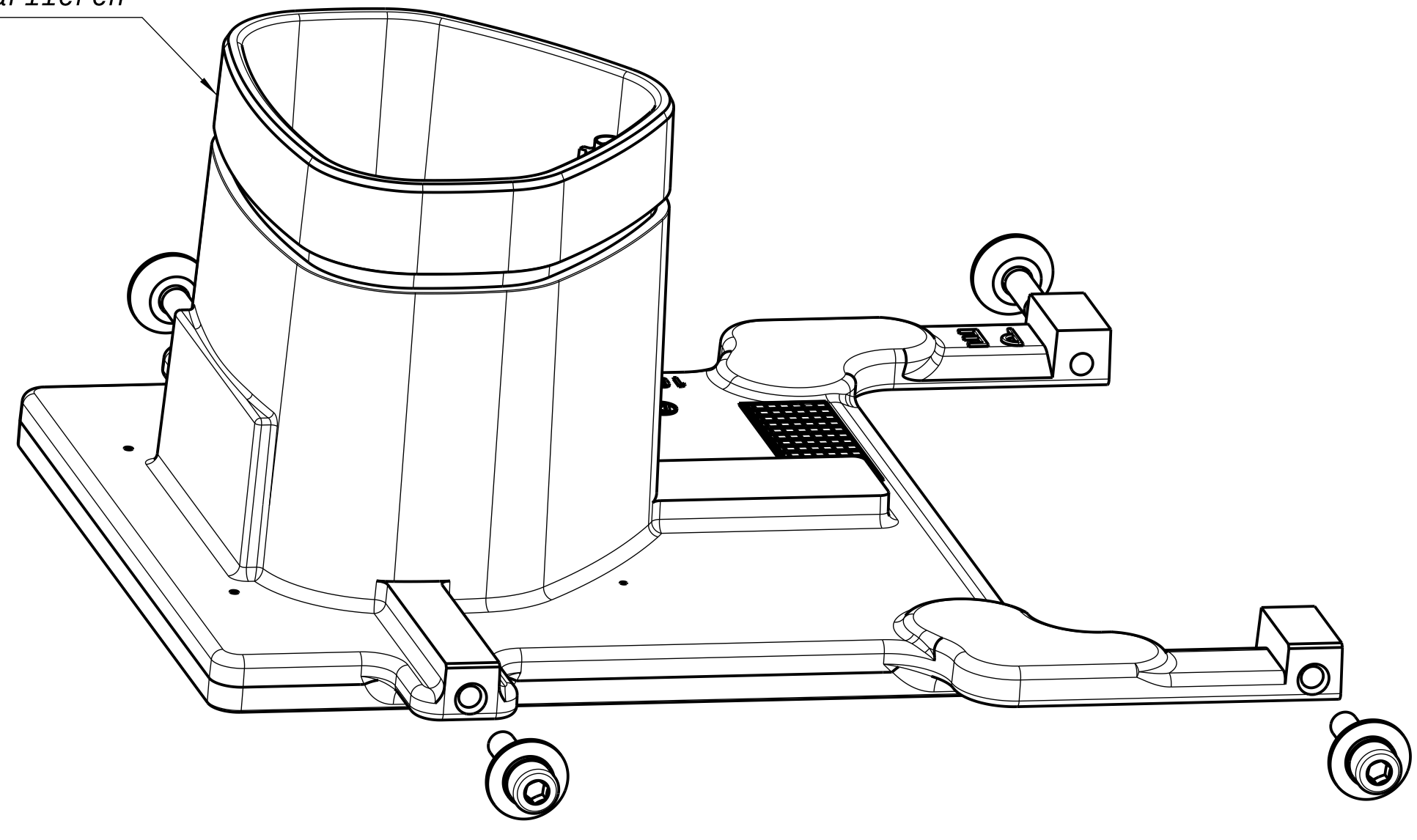
Rear view  
Scale: 1:1



Isometric view  
Scale: 1:1



wird je nach Motoransteuerung variieren



© 2014 KOSTAL Industrie Elektrik GmbH Inhalt und Darstellung sind weltweit geschützt. Vervielfältigung, Weitergabe oder Verwertung ist ohne Zustimmung schriftlich untersagt. Alle Rechte - inkl. Schutzrechtsanmeldungen - sind vorbehalten. Content and presentation are protected worldwide. Copying, issuing to other parties or any kind of use, in whole or in part, is prohibited without prior permission. All rights - including industrial property rights - are reserved.											
Datum		28.05.2014		Zeichnung		C0070228		Reihe		G8	
Wasser		0		Blatt		51		C		10275010-1	
Projekt		107		Datum		09.04.2014		C		0000A	
Verfasser		1:1		Teilname		INV MC		KOSTAL		INDUSTRIE ELEKTRIK GMBH	
Gezeichnet		KOSTAL		Part name		INV MC		KOSTAL		INDUSTRIE ELEKTRIK GMBH	
Geprüft		KOSTAL		Part name		INV MC		KOSTAL		INDUSTRIE ELEKTRIK GMBH	
Gezeichnet		KOSTAL		Part name		INV MC		KOSTAL		INDUSTRIE ELEKTRIK GMBH	
Geprüft		KOSTAL		Part name		INV MC		KOSTAL		INDUSTRIE ELEKTRIK GMBH	
Gezeichnet		KOSTAL		Part name		INV MC		KOSTAL		INDUSTRIE ELEKTRIK GMBH	
Geprüft		KOSTAL		Part name		INV MC		KOSTAL		INDUSTRIE ELEKTRIK GMBH	