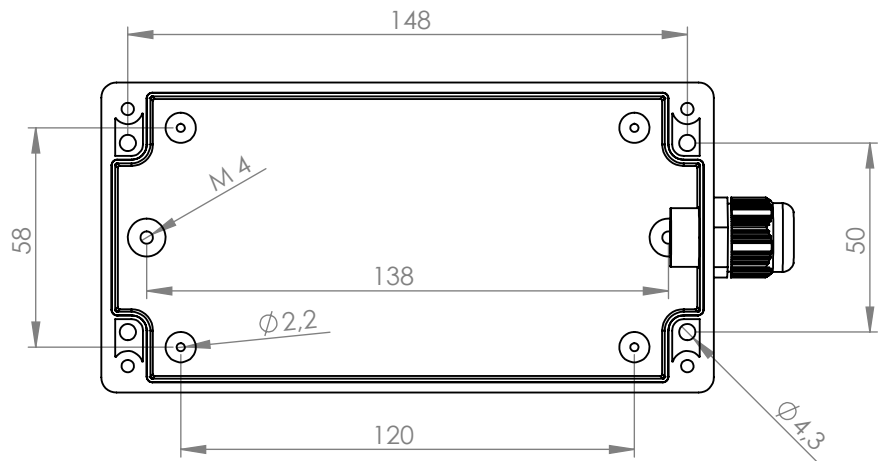
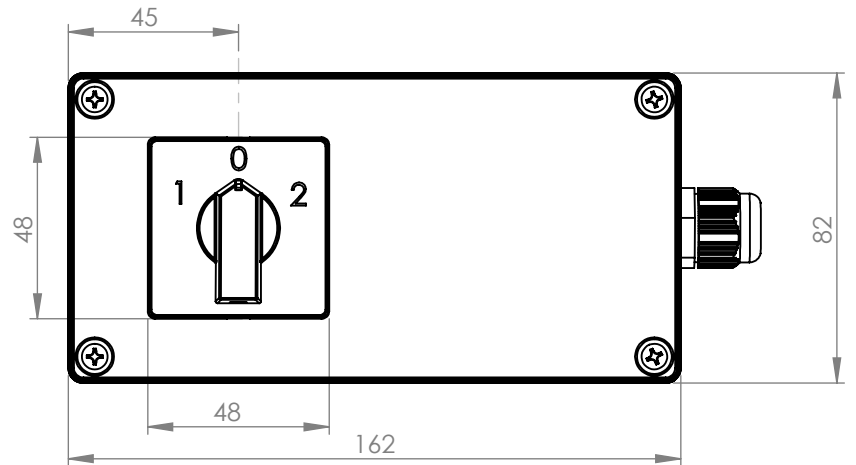


SCHNITT A-A



			Tag	Name	Bezeichnung 85057227
			Bearb. 16.06.2014	Krämer	
			Gepr.		ZgNr. G:\SW\Ma\Ku\Intern\
Ind. Änderung	Tag	Name	<b>KLINGER BORN</b>		