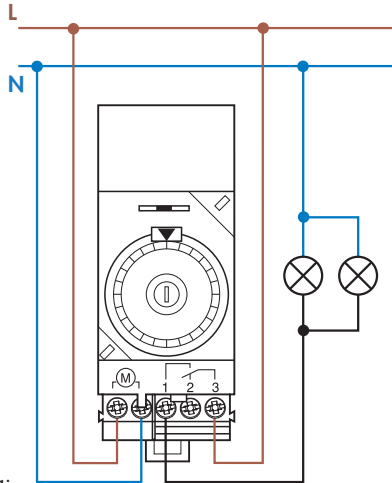


Anschlussbilder


Typ 12.01

Schalterstellung:

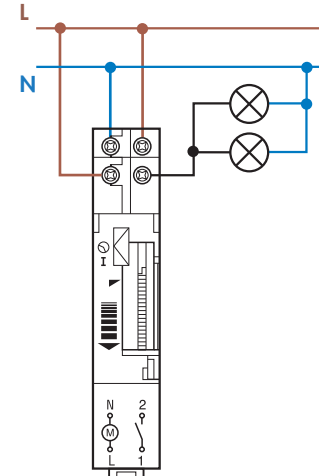
- ⊖ = Dauernd ausgeschaltet
- AUTO = Automatikbetrieb
- I = Dauernd eingeschaltet

Lösen der Anschlussabdeckhaube:

- Sperrhebel nach unten drücken und Kappe nach vorne abziehen

Einstellung der Schaltzeiten:

- Transparenten Deckel abnehmen
- Jeder nach außen gedrückte Reiter bewirkt eine Einschaltzeit von 30 Min.
- Einstellung der aktuellen Zeit am zentralen Drehknopf


Typ 12.11.8.230.0000 (mit 100 h Gangreserve)
Typ 12.11.8.230.1000 (ohne Gangreserve)

Schalterstellung:

- ⊖ = Automatikbetrieb
- I = Dauernd eingeschaltet

Einstellung der Schaltzeiten:

- Transparente, plombierbare Abdeckung hochklappen
- Jeder nach links gedrückte Reiter bewirkt eine Einschaltzeit von 15 Min.
- Einstellen der aktuellen Zeit durch Drehen des Schaltrades nach unten